



INSTYTUT EKONOMIKI ROLNICTWA
I GOSPODARKI ŻYWNOŚCIOWEJ
PAŃSTWOWY INSTYTUT BADAWCZY

***Procesy dostosowawcze
w rolniczych spółdzielniach
produkcyjnych***

Raport 3

nr 77

Warszawa 2007

***Wacław Guzewicz
Adam Kagan
Maria Zdzieborska***



EKONOMICZNE I SPOŁECZNE UWARUNKOWANIA
ROZWOJU POLSKIEJ GOSPODARKI ŻYWNOŚCIOWEJ
PO WSTĄPIENIU POLSKI DO UNII EUROPEJSKIEJ

***Procesy dostosowawcze
w rolniczych spółdzielniach
produkcyjnych
Raport 3***



INSTYTUT EKONOMIKI ROLNICTWA
I GOSPODARKI ŻYWNOŚCIOWEJ
PAŃSTWOWY INSTYTUT BADAWCZY

***Procesy dostosowawcze
w rolniczych spółdzielniach
produkcyjnych***

Raport 3

Autorzy:

dr inż. Waław Guzewicz

mgr inż. Adam Kagan

mgr inż. Maria Zdzieborska



EKONOMICZNE I SPOŁECZNE UWARUNKOWANIA
ROZWOJU POLSKIEJ GOSPODARKI ŻYWNOŚCIOWEJ
PO WSTĄPIENIU POLSKI DO UNII EUROPEJSKIEJ

Warszawa 2007

Autorzy publikacji są pracownikami naukowymi
Instytutu Ekonomiki Rolnictwa i Gospodarki Żywnościowej
– Państwowego Instytutu Badawczego

Pracę zrealizowano w ramach tematu
Polskie gospodarstwa rolnicze w pierwszych latach członkostwa
w zadaniu *Procesy dostosowawcze zachodzące w wielkoobszarowych
gospodarstwach rolniczych*

W 2007 roku kontynuowano dotychczasowe badania na wybranej zbiorowości
spółdzielni, wykorzystując aktualne źródła informacji.

Korekta
Mariola Serwińska

Redakcja techniczna
Leszek Ślipski

Projekt okładki
AKME Projekty Sp. z o.o.

ISBN 978-83-60798-23-2

*Instytut Ekonomiki Rolnictwa i Gospodarki Żywnościowej
– Państwowy Instytut Badawczy
00-950 Warszawa, ul. Świętokrzyska 20, skr. poczt. nr 984
tel.: (0 22) 50 54 444
faks: (0 22) 50 54 636
e-mail: dw@ierigz.waw.pl
<http://www.ierigz.waw.pl>*

EGZEMPLARZ BEZPŁATNY

Nakład: 500 egz.

Druk: ABM System

Oprawa: UWIPAL

SPIS TREŚCI

	Str.
1.Cel i metoda badań	7
2.Rolnicze spółdzielnie produkcyjne na tle spółdzielni produkcji rolnej	13
3. Praca i ziemia jako podstawowe czynniki produkcji	17
4. Majątek spółdzielni i źródła jego finansowania	21
7.Działalność gospodarcza	29
6.Efektywność finansowa RSP	37
7. Efektywność techniczna, a efektywność finansowa RSP	45
8. Podsumowanie i wnioski	51
9. Literatura	54

1. Cel i metoda badań

Rolnicze Spółdzielnie Produkcyjne (RSP), są specyficznymi jednostkami łączącymi cechy dwóch największych grup gospodarstw rolniczych w Polsce, a mianowicie: indywidualnych i przedsiębiorstw rolniczych (gospodarstw osób prawnych). W swoim działaniu opierają się bowiem głównie na pracy własnej członków, a końcowym wynikiem finansowym ich działalności jest dochód [2]. Podlegają jednocześnie regulacjom różnorodnych przepisów charakterystycznych dla gospodarstw, których właścicielami są osoby prawne. Wyróżniają się specyficzną strukturą organizacyjną i kolektywnym system podejmowania najuważniejszych decyzji, co uwarunkowane jest ustawą o prawie spółdzielczym.

Funkcją celu rolniczych spółdzielni produkcyjnych w odróżnieniu od wielkotowarowych gospodarstw osób fizycznych lub prawnych nie jest jednak bezpośrednia maksymalizacja zysku/dochodu, ale zapewnienie pracy swoim członkom i wynagrodzenia na akceptowalnym poziomie. Pomimo, że Rolnicze Spółdzielnie Produkcyjne są zorientowane na cele społeczne, działają w otoczeniu jednostek maksymalizujących wynik finansowy. Sprawia to, że muszą być nie mniej efektywne od nich, a tym samym zorientowane również na efekty ekonomiczne. Celem długookresowym RSP podobnie jak pozostałych przedsiębiorstw i gospodarstw jest, natomiast zachowanie ciągłości prowadzenia działalności gospodarczej oraz przetrwanie i rozwój w warunkach zmieniającego się otoczenia przyrodniczego i ekonomicznego[4].

W wyniku integracji Polski z Unią Europejską i wprowadzenia zasad wspólnej polityki rolnej, nastąpiło przewartościowanie systemu wsparcia producentów. Zmianom uległy zarówno instrumenty, jak również zakres finansowania środkami budżetowymi rolnictwa oraz wymogi formalno-prawne dotyczące warunków prowadzenia działalności. Poważne przeobrażenia dotknęły również całe otoczenie makroekonomiczne, w znacznym stopniu oddziaływujące na wyniki i kondycję ekonomiczną rolnictwa, w tym jednostek spółdzielczych [14].

Celem badań było określenie reakcji RSP na procesy zachodzące w gospodarce oraz zmianę polityki rolnej. Próbowano znaleźć odpowiedź na pytanie, w jakim stopniu nowe warunki wpływały na wydajność czynników produkcji, strukturę i organizację działalności gospodarczej oraz sytuację finansową rolniczych spółdzielni produkcyjnych. Starano się również określić przyczyny zróżnicowania efektywności technicznej i finansowej analizowanych jednostek i wskazać perspektywy ich rozwoju w najbliższej przyszłości.

W opracowaniu wykorzystano głównie materiały empiryczne z lat 2004-2006, uzyskane poprzez ankiety kierowane do wybranej grupy jednostek oraz wyniki z wcześniejszych badań Instytutu Ekonomiki Rolnictwa i Gospodarki Żywnościowej prowadzonych w RSP.

Uzyskano dane finansowe i produkcyjne za 2004 rok dla grupy 46 spółdzielni rozmieszczonych na terenie całego kraju. Były one częścią pierwotnie wylosowanej w 1980 roku próby 100 RSP, z których większość jednostek głównie z przyczyn ekonomicznych została zlikwidowana. Wyniki za 2005 r. pierwotnie uzyskano dla zbiorowości rozszerzonej o osiem nowych spółdzielni, dobranych w sposób celowy. Próbę poszerzono poprzez wylosowanie obiektów ze zbiorowości 118 RSP biorących udział w rankingu spółdzielni w 2004 roku [9]. Likwidacja jednej RSP w 2006 roku, której wyniki w istotny sposób ważyły na całą próbę, spowodowało potrzebę wyeliminowanie jej z badanej zbiorowości. Dane przekrojowo-czasowe z lat 2005-2006 zaprezentowano więc dla panelu 53 jednostek. Wartości liczbowe charakterystyczne dla 2005 r. mogą więc różnić się w stosunku do poprzedniej publikacji.

Podstawowym parametrem wykorzystanym do grupowania podmiotów była wielkość ekonomiczna działalności rolniczej wyrażona w europejskich jednostkach-ESU (ang. European Size Unit). Ustalono ją dla poszczególnych spółdzielni na podstawie standardowej nadwyżki bezpośredniej (SGM –Standard Gross Margin), będącej sumą iloczynów rozmiarów prowadzonych działalności rolniczych i współczynników przeliczeniowych SGM „2000” [22].

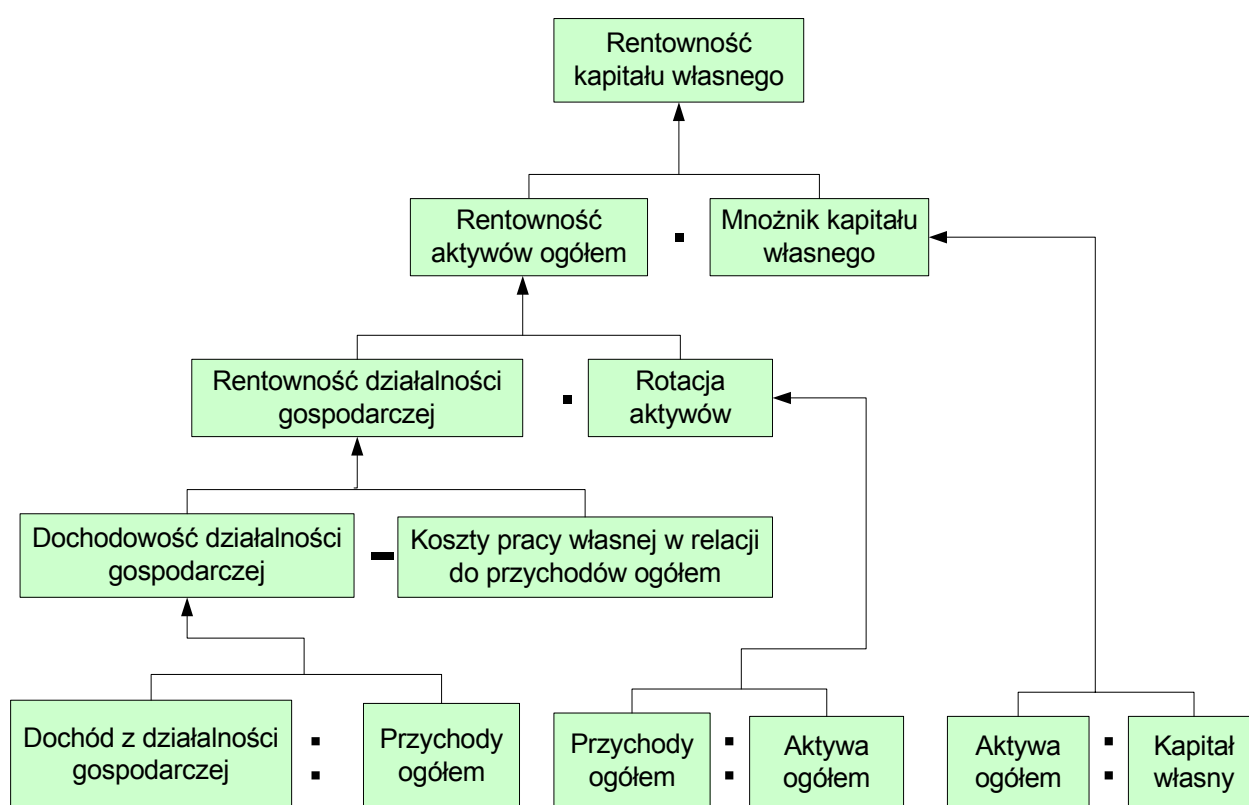
Na podstawie tego kryterium badane jednostki zostały podzielone na małe i średnie– do 100 ESU (17 spółdzielni), duże – o standardowej nadwyżce ekonomicznej przekraczającej 100 ESU, ale mniejszej od 250 ESU (21 spółdzielni) oraz bardzo duże – powyżej 250 ESU (15 spółdzielni).

Wielkość ekonomiczna prowadzonej działalności rolniczej jest miernikiem syntetycznym, łączącym w sobie parametry produkcyjne (powierzchnia upraw, ilość utrzymywanych zwierząt) z efektywnością ekonomiczną, gdyż współczynniki przeliczeniowe uwzględniają uśrednioną ekonomiczną nadwyżkę bezpośrednią. Pomimo że wskaźnik ten nie obejmuje działalności pozarolniczej, charakteryzuje się on znaczną przydatnością do porównań gospodarstw o różnych typach produkcyjnych [11]. Jednostki z dominującą pozarolniczą działalnością gospodarczą znalazły się w grupie spółdzielni małych i średnich, a ich wyniki uwzględniono w przeprowadzonej analizie.

Ocena funkcjonowania rolniczych spółdzielni produkcyjnych miała charakter ex-post z wykorzystaniem analizy pionowej i poziomej. Do określenia zmian produkcyjno-organizacyjnych i finansowych wykorzystano szereg wskaźników, powszechnie stosowanych w badaniach ekonomiczno-rolniczych [16].

W celu przedstawienia sytuacji finansowej i zależności pomiędzy danymi z rachunku zysków i strat oraz bilansu, wykorzystano zmodyfikowany schemat Du Ponta (schemat 1). Model ten zaliczany do wielowskaźnikowych, oparty został na dekompozycji rentowności kapitału własnego (ROE), który przyjęto za jeden z ważniejszych wskaźników w zakresie ekonomicznej sprawności działania [26]. Utworzenie hierarchicznej struktury kombinacji innych wskaźników opartej o logiczno-dedukcyjny system pozwoliło określić przyczyny różnic w poziomie wspomnianego wskaźnika rentowności kapitału własnego¹.

Schemat 1
Zmodyfikowana formuła Du Ponta do analizy rentowności kapitału własnego



Opracowanie własne na podstawie [17, 20, 24].

Obliczając wskaźniki rentowności, w spółdzielniach napotyka się na problem wyceny pracy własnej członków. Występują oni, bowiem w dualnej roli, a mianowicie jako właściciele przedsiębiorstwa i jego pracownicy. Działalność gospodarcza spółdzielni jak już wspomniano opiera się, bowiem głównie o nakłady pracy własnych członków. Oni sami decydują o wysokości wynagrodzenia pracy poprzez określenie poziomu zaliczek wypłacanych na poczet przyszłego dochodu. W mo-

¹ Z uwagi na wygodę czytelnika szczegółowy opis i wzory wskaźników podane zostały w rozdziale poświęconym efektywności finansowej.

mencie zamknięcia roku rozrachunkowego dokonują rozdysponowania wypracowanej nadwyżki finansowej. Będąc w dualnej roli stają, więc przed dylematem; jaki poziom dochodu przeznaczyć na akumulację i reinwestować w spółdzielni, a jaką jego część wydać na konsumpcję i cele socjalne. Wynagrodzenie członków może, więc być zawyżone o ukrytą dywidendę za przekazany kapitał w postaci udziałów, tak jak to ma miejsce w spółkach kapitałowych, ale również zaniżone w stosunku do realnej wartości wykorzystanych nakładów pracy². Zjawisko zaniżania wynagrodzeń stwierdzono zwłaszcza w momencie występowania problemów finansowych jednostki wywołanych: zdarzeniami o charakterze losowym (np. susza, gradobicie, choroby zwierząt), pogorszeniem koniunktury rynkowej itp. Trwale lub okresowo zaniżając transfer, a tym samym godząc się na niższe wynagrodzenia, członkowie niejednokrotnie chronili swoje miejsca pracy i źródła dochodu, w skrajnych przypadkach ratowali spółdzielnie przed likwidacją.

Wprowadzenie szacunkowej opłaty pracy członków z uwagi na liczne zakłócenia wynikające z miejscowych uwarunkowań rynku pracy, a tym samym płacy, zróżnicowania w zakresie jej jakości, uznano za obarczone dużym błędem. Przyjęto więc, że wypłaty dokonane tytułem zaliczkowego rozdysponowania dochodu na rzecz zatrudnionych członków spółdzielni, pomimo wspomnianych wcześniej uwag, w większym stopniu odpowiadają wartości rynkowej wykonanej przez nich pracy.

Efektywność techniczną zmierzono przy pomocy nieparametrycznej metody DEA – Data Envelopment Analysis, określanej mianem metody obwiedni lub analizy brzegowej. Metoda ta została opracowana w 1978 roku przez Charnesa, Coopera i Rhodesa i opiera się na zaproponowanej przez Farrella definicji produktywności. Jej główne założenia można zdefiniować w postaci wzoru:

$$\text{EFEKTYWNOŚĆ} = \frac{\sum_{r=1}^s \mu_r \text{EFEKT}_r}{\sum_{i=1}^m v_i \text{NAKLAK}_i}$$

Gdzie :

s- stanowi liczbę efektów;

m- oznacza liczbę nakładów;

μ_r -wagi określające ważność poszczególnych efektów;

v_i -wagi określające ważność poszczególnych nakładów.

Równanie to po sprowadzeniu do formy liniowej i nałożeniu ograniczeń stało się podstawą metodyczną do ustalenia optymalnej zależności pomiędzy efektami i nakładami. Pomiar ten polegał na wyznaczeniu wag, czyli ustalenia

² Zawyżenie wynagrodzeń członków względem wartości rynkowej wykonanej pracy, w literaturze nosi nazwę renty spółdzielczej.

możliwości redukcji w najwyższym możliwym stopniu realnych nakładów, lub określenia ich na takim poziomie, aby otrzymać wyznaczony efekt [3].

Na zastosowanie pomiaru względnego zdecydowano się z uwagi na występowanie w rolnictwie wielu czynników oddziałujących na osiągnięte efekty, których skwantyfikowanie było trudne [27]. Dla każdego obiektu określanego jako jednostka decyzyjna-DMU (Decision Making Unit), obliczono więc efektywność techniczną, która była syntetyczną miarą wag. W spółdzielniach w pełni efektywnych tzn. dla których nie znaleziono obiektów o bardziej optymalnej kombinacji nakładów jednostka decyzyjna tworzyły obwiednie tj. krzywą odniesienia, w pozostałych DMU nie efektywnych, wartość efektywności technicznej mogła kształtować się w przedziale od 0 do 1.

W przeprowadzonym badaniu wykorzystywano model zorientowany na nakłady o nazwie CCR (Input-Oriented CCR model), który pozwolił obliczyć możliwość ograniczenia nakładów wykorzystanych do wyprodukowania tej samej ilości efektów przy stałym oddziaływaniu skali produkcji tj. efektywność operacyjną. Dokonano również obliczenia modelu BBC (Input-Oriented BBC). Model ten w odróżnieniu od poprzedniego, uwzględnia zmienne efekty skali, a tym samym prowadzi do obliczenia tzw. efektywności technicznej czystej [21].

Stosunek współczynnika efektywności z modelu CCR oraz współczynnika efektywności z modelu BBC dawało podstawę do oceny rozmiarów prowadzonej działalności gospodarczej, czyli stwierdzenia czy są one optymalne, a tym samym czy występuje efektywność skali. Ustalenie, w jakim punkcie względem skali produkcji znajduje się spółdzielnia tj. stwierdzenia wpływu wzrostu/spadku nakładów na więcej niż proporcjonalne zwiększenie/zmniejszenie efektów (takie zjawisko występuje, gdy działalność gospodarcza w spółdzielni jest zbyt mała) lub mniej niż proporcjonalne (występuje w zbyt dużych jednostkach), stwierdzono przy wykorzystaniu modelem NIRS [23].

W obliczonych modelach, jako efekt przyjęto przychody ze sprzedaży i zrównane z nimi powiększone o dopłaty i subwencje budżetowe, natomiast jako nakłady:

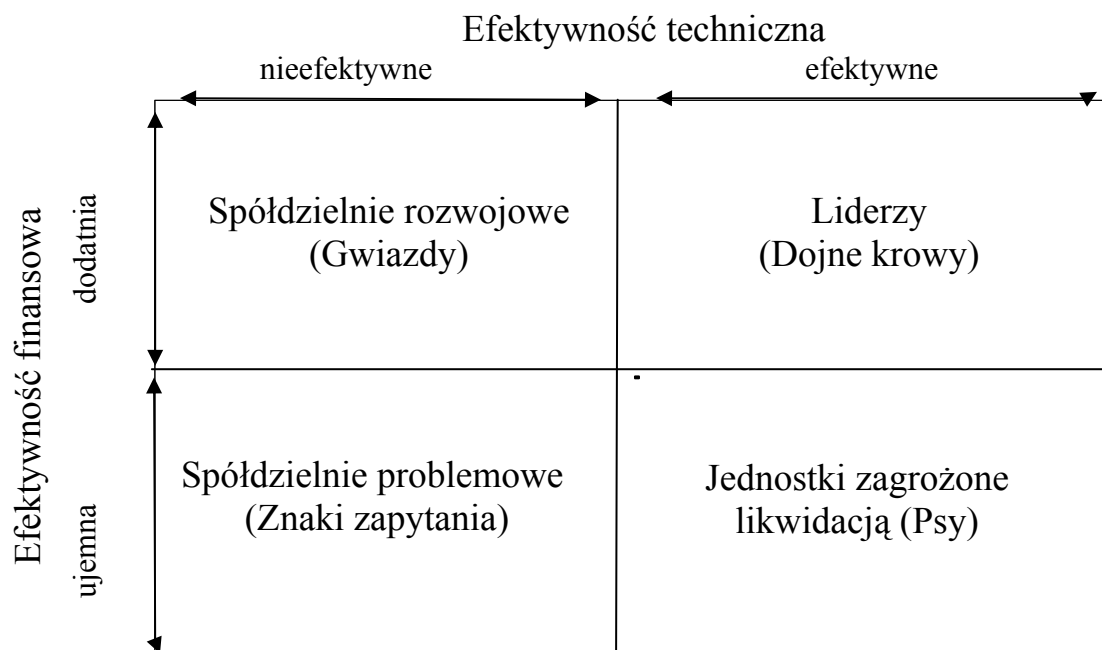
1. nakłady pracy obcej i własnej, ujęte jako wynagrodzenie i koszt ubezpieczeń społecznych (tys. zł);
2. powierzchnię użytków rolnych zarówno własnych i dzierżawionych przez RSP wyrażona w ha fizycznych;
3. nakłady aktywów trwałych wyrażone przez amortyzację (tys. zł);
4. koszty podstawowej działalności operacyjnej (pomniejszone o koszty pracy i paraplacowe, amortyzację oraz czynsz za dzierżawę ziemi).

W dalszej części pracy wykorzystując metodę portfelową wyznaczono macierz korelacji pomiędzy efektywnością techniczną i finansową. W ten sposób powstała mapa z czterema głównymi obszarami problemowymi, których

identyfikacja pozwoliła określić nie tylko efektywność ekonomiczną, ale możliwości jej zmiany na drodze poprawy wykorzystania czynników produkcji i rozmiarów prowadzonej działalności gospodarczej (schemat 2).

Schemat 2

Strategiczne obszary decyzyjne wyznaczone na podstawie analizy portfelowej zaproponowanej przez Boston Consulting Grup



Źródło: opracowanie własne na podstawie [6, 25].

Spółdzielnie, które znalazły się w pierwszym obszarze decyzyjnym określano mianem liderów (Dojne krowy). W tej części macierzy grupowane były jednostki o pełnej lub zbliżonej do pełnej efektywności technicznej czystej (wartość przedziału 0,98-1), które jednocześnie wykazywały dodatnią rentowność działalności gospodarczej. Były więc to jednostki o optymalnej proporcji wykorzystywanych nakładów w stosunku do uzyskanego efektu. Przyjęcie dwuprocentowego obszaru zmienności dla efektywności technicznej wynikało z zakładanego błędu pomiaru.

W drugim obszarze strategicznym lokowane były spółdzielnie określane mianem rozwojowych (Gwiazdy). Charakteryzowały się one dodatnią rentownością działalności gospodarczej przy jednoczesnej nieefektywności nakładów (DMU o technicznej efektywności poniżej 0,98). Spółdzielnie tej grupy miały możliwość dalszej poprawy wyników na drodze zmiany proporcji stosowanych nakładów. Brak decyzji w tym zakresie nie powodował konsekwencji w postaci pogorszenia sytuacji finansowej.

Spółdzielnie określane mianem problemowych (Znaki zapytania) odnaleźć można było na obszarze charakterystycznym dla podmiotów o ujemnych wynikach finansowych. Jednocześnie, istniała w nich luka efektywno-

ściowa wynikająca z różnicy w poziomie zaangażowania nakładów do uzyskanego efektu (przy porównaniu ze spółdzielniami wzorcowymi). Jednostki te w zależności od podjętych decyzji strategicznych oraz czynników zewnętrznych mogą być zagrożone likwidacją lub poprawić osiągnięte wyniki finansowe tj. znaleźć się w obszarze jednostek rozwojowych.

Szczegółowej analizie poddano RSP, które zaliczono do jednostek (znalazły się w obszarze) o największym stopniu zagrożenia likwidacją z przyczyn ekonomicznych (tzw. Psy). Warunkiem kwalifikacji do tej grupy spółdzielni był brak możliwości poprawy efektywności technicznej przy stosowanej technologii produkcji (w niektórych przypadkach skali działalności), a jednocześnie spółdzielnie te charakteryzowała ujemna rentowność działalności gospodarczej.

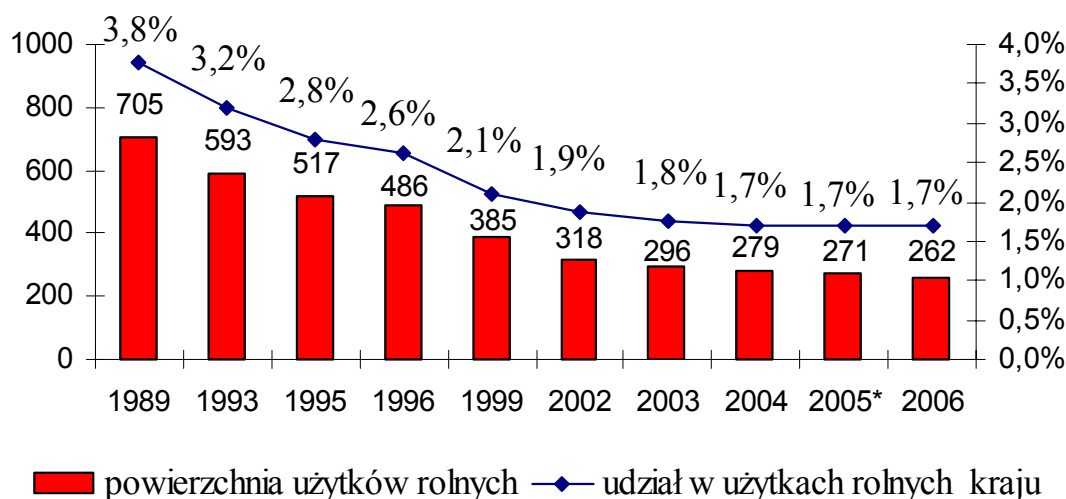
Przeprowadzona analiza, pozwoliła na sformułowanie wniosków i prognoz dotyczących dalszego funkcjonowania RSP w Polsce.

2. Rolnicze spółdzielnie produkcyjne na tle spółdzielni produkcji rolnej

Rola sektora spółdzielczego mierzona wielkością wytwarzanego wolumenu produkcji i rozmiarów prowadzenia działalności rolniczej w Polsce od przemian rynkowych w 1989 r. ulegała systematycznemu ograniczaniu. Wyrazem tego było między innymi obserwowane zmniejszanie się ilości ziemi użytkowanej przez spółdzielnie (wykres 1).

Wykres 1

Obszar użytków rolnych (w tys. ha) w posiadaniu spółdzielni produkcji rolnej w Polsce w lata 1989-2006³



Źródło: opracowanie własne na podstawie [8, 15].

³ *Dane z 2005 roku stanowią szacunek autorów

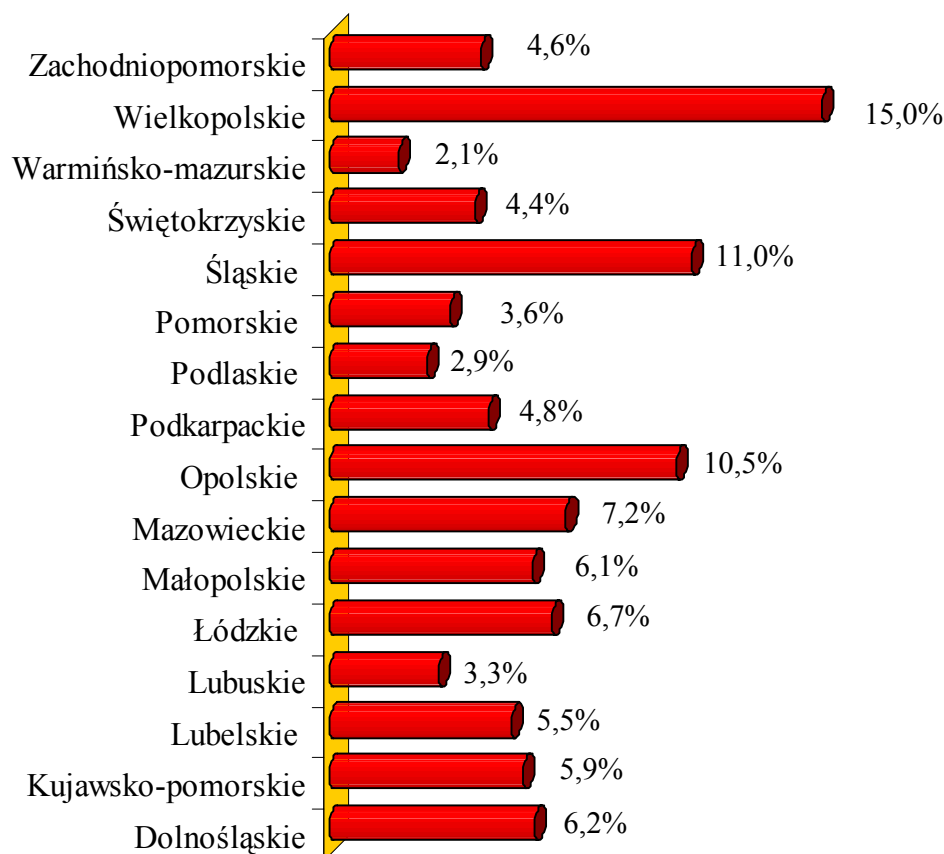
Począwszy od 2004 r. na skutek postępujących zmian w zakresie zagospodarowania gruntów w Polsce i spadku powierzchni ziemi wykorzystywanej do celów rolniczych, nastąpiła stabilizacja względnego stanu posiadania spółdzielni. Zmniejszanie powierzchni użytków rolnych w tych jednostkach, było niemal proporcjonalne do jej ubytku w kraju.

Spółdzielnie produkcji rolniczej pozostawały jednak podstawowym miejscem pracy dla ponad 15,3 tys. członków w 2006 roku, z czego 96% zatrudnionych było bezpośrednio przy produkcji rolniczej lub przy świadczeniu usług na rzecz rolnictwa. Z pośród pozostałych działalności prawie 2% przypadało na przetwórstwo, znacznie mniejsze zatrudnienie odnotowano natomiast w działalności handlowej i budowlanej [29].

Jednostki spółdzielcze nie były równomiernie rozmieszczone w kraju, co uwarunkowane było licznymi względami głównie natury historycznej (wykres 2).

Wykres 2

Terytorialne rozmieszczenie spółdzielni produkcji rolniczej w Polsce w 2004 r.
(liczba spółdzielni w kraju stanowi 100%)



Źródło: opracowanie własne na podstawie danych GUS

Najwięcej spółdzielni zlokalizowane było w województwie wielkopolskim, czyli regionie będącym przedwojenną kolebką ruchu spółdzielczego. Ilość funkcyj-

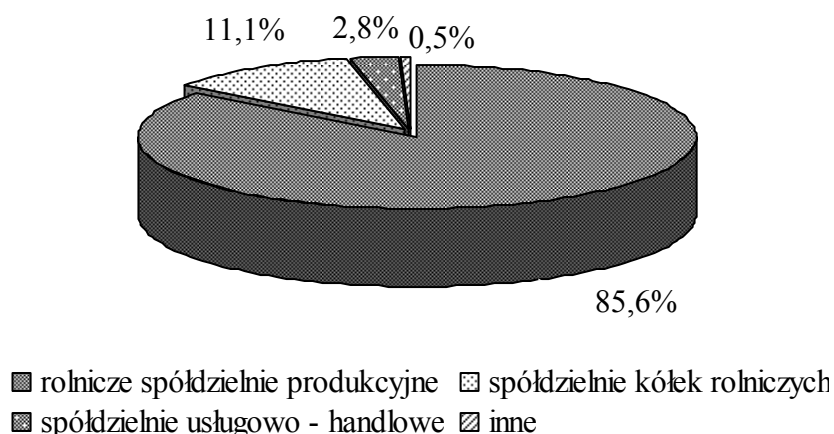
jących SPR w województwach: Śląskim, Opolski, czyli w tzw. pasie ziem odzyskanych, odbiegała również od średniej w kraju. Trzecim skupiskiem spółdzielni były województwa zlokalizowane w środkowej Polsce. Rozmieszczenie spółdzielni wynikało głównie z przemian i procesów zachodzących po okresie II Wojny Światowej w rolnictwie oraz podatności ludności chłopskiej na procesy kolektywizacji [10].

Spółdzielnie produkcji rolniczej pod względem formalno-prawnym, jak również produkcyjno-organizacyjnym nie stanowią jednorodnej populacji. Cechą wspólną jednostek zaliczanych do wspomnianej grupy był fakt, dominacji produkcji rolniczej w prowadzonej działalności gospodarczej. Tak zdefiniowana zbiorowość obejmowała zatem: rolnicze spółdzielnie produkcyjne, ale również spółdzielnie kółek rolniczych (SKR), spółdzielnie usługowo-handlowe i inne [1].

Rolnicze Spółdzielnie Produkcyjne były natomiast jednostkami, które dominowały nie tylko pod względem ilości, ale również pod względem posiadanych zasobów ziemi oraz przeciętnej wielkości produkcji (wykres 3)

Wykres 3

Struktura spółdzielni produkcji rolniczej w Polsce w 2006 roku na podstawie jednostek korzystających z dopłat bezpośrednich



Źródło: opracowanie własne na podstawie danych ARiMR

Z pośród grupy spółdzielni kółek rolniczych, czyli jednostek specjalizują się głównie w świadczeniu usług na rzecz rolnictwa, niewielka ilość (87 jednostek) prowadziła produkcję rolniczą. Można wnioskować, że gospodarstwa prowadzone przez „kółka” były przeciętnie niewielkie, a tym samym poziom zaangażowanych czynników wytwórczych znacznie odbiegał od średniej charakterystycznej dla rolniczych spółdzielni produkcyjnych [9]. Hipoteza ta znajduje potwierdzenie między innymi przy porównaniu średniego poziomu wsparcia tytułem dopłat bezpośrednich tj. podstawowej i uzupełniającej (bez dopłaty cukrowej). W przeliczeniu na

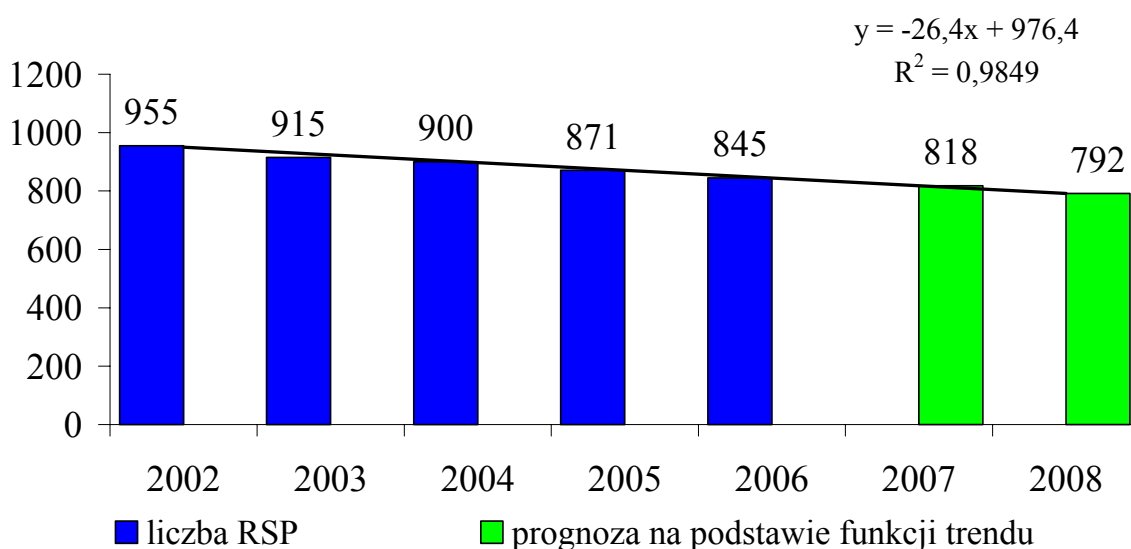
spółdzielnie w 2006 r. dopłaty wyniosły 186 tys. zł. w RSP, co było ponad 3,6 razy więcej niż w spółdzielniach kółek rolniczych (średnio – 51 tys. zł).

W 2006 r. RSP stanowiły prawie 86% populacji spółdzielni ukierunkowanych na działalność rolniczą, nie pozwala to jednak na utożsamianie i stosowanie zamiennie pojęcia spółdzielnia produkcji rolniczej i rolnicze spółdzielnie produkcyjne. Nie wszystkie RSP należały do populacji spółdzielni produkcji rolniczej, gdyż występowały jednostki, które zaprzestały tej działalności. Były one aktywne gospodarczo w pozostałych działach gospodarki narodowej, co upodobiło je do typowych spółdzielni pracy. Analizując obie grupy mamy do czynienia z dwoma zbiorami jednostek, mających wspólne cechy, ale zasadniczo różniącymi się od siebie. W dalszej części publikacji rozważania ograniczono, więc jedynie do RSP oraz zmian w nich zachodzących.

Rolnicze spółdzielnie produkcyjne jako forma prawna gospodarstw rolniczych w ostatnich latach przeżywała regres. Począwszy od 1989 notowano stały ubytek ilości funkcjonujących RSP w Polsce. Integracja Polski z Unią Europejską nie spowodowała zmian w tym zakresie i trend spadkowy był kontynuowany w tempie 3% rocznie (wykres 4). Na podstawie zasłóści prognozuje się, że ilość RSP będzie się nadal zmniejszać, a ubytek w latach 2007-2008 średniorocznie wyniesie około 26 jednostek. Wskazuje na to zarówno funkcja trendu przedstawiona na wykresie, jak również prognoza wykonana z wykorzystaniem średniej harmonicznej. Przyczyny tego procesu zostaną omówione w następnych rozdziałach.

Wykres 4

Rolnicze spółdzielnie produkcyjne w latach 2002-2006
i prognoza na lata 2007-2008



Źródło: opracowanie własne na podstawie danych GUS [8].

3. Praca i ziemia jako podstawowe czynniki produkcji

Rolnicze Spółdzielnie Produkcyjne w latach dziewięćdziesiątych (tj. w okresie intensywnych przekształceń własnościowych w rolnictwie polskim), ze względu na wspomnianą w pierwszym rozdziale funkcje celu charakteryzowały się zbyt wysokim poziomem zatrudnienia w stosunku do innych grup wielkotowarowych gospodarstw. Rozpoczęły one wprawdzie w tym okresie proces ograniczania zatrudnienia, przy jednoczesnym rozwijaniu działalności pozarolniczych. Wynikało to z potrzeby wykorzystania efektów wynikających ze zmian technologicznych i wprowadzania nowych technik wytwarzania. Zmiany, które pozwalały na substytucję pracy kapitałem i ziemią, nie mogły być jednak w pełni zastosowane w spółdzielniach, gdyż tempo redukcji zatrudnienia było niewystarczające. Z uwagi na wysokie koszty kapitału obcego (kredytu komercyjnego), przy relatywnie niskiej dochodowości prowadzonej działalności gospodarczej, RSP miały ograniczoną możliwość optymalnego wykorzystania pracy na drodze wzrostu pozostałych czynników produkcji tj. ziemi i kapitału.

W latach 1998-2004 obserwowano systematyczny spadek zatrudnienia w analizowanej próbie w średniorocznym tempie wynoszącym 6,7% (tabela 1). Zmiany poziomu zatrudnienia członków w tym okresie następowały jednak głównie w sposób „naturalny”, czyli przechodzenia na emeryturę lub rentę.

Tabela 1

Przeciętne zatrudnienie w badanych RSP w latach 1998-2006
(osoby pełnozatrudnione na 100 ha UR)

Wyszczególnienie	Lata				
	1998	2000	2004	2005	2006
Działalność rolnicza	5,8	5,1	4,0	4,0	3,9
Działalność pozarolnicza	4,1	3,9	2,5	1,7	1,7
w tym przetwórstwo rolne	0,7	0,6	0,5	0,3	0,3
Razem	9,9	9,0	6,5	5,8	5,6

Źródło: *Badania własne.*

W 2004 roku nastąpił przełom na polskim rynku pracy wywołany integracją z UE i otwarciem rynków niektórych krajów piętnastki na napływ siły roboczej z Polski. Prawdopodobnie obok wzrostu gospodarczego, któremu towarzyszyło powstawanie nowych miejsc pracy, na przełomie lat 2004-2005 była to jedna z przyczyn znacznej redukcji ilości zatrudnienia w analizowanej zbiorowości. O ile

jednak stabilny był poziom zatrudnienia w działalności rolniczej, o tyle spadała ilość pracowników zajmujących się działalnością pozarolniczą spółdzielni. Potwierdza to tezę, że rozwijanie przed 2004 r. pozarolniczych form aktywności gospodarczej niejednokrotnie zapewniało miejsca pracy dla nadmiaru siły roboczej w RSP.

W 2006 roku nastąpiło osłabienie trendu spadkowego zatrudnienia, co nie oznacza, że procesy dostosowawcze zostały zakończone. Odsetek przedstawicieli zarządów ankietowanych jednostek, którzy wskazywali na problem posiadania zbyt dużego zasobu pracy w stosunku do racjonalnych potrzeb zmienił się znacznie wolniej. W latach 2005-2006 roku, co czwarta spółdzielnia wskazywała na potrzebę ograniczenia zatrudnionych członków-przeciętnie o 6,7 osób. Stanowiło to prawie 26% średniego stanu załóg w badanej próbie RSP.

Zaobserwowano jednak pojawienie się jednostek, które miały kłopoty ze znalezieniem nowych pracowników. W 2006 r. poziom zatrudnienia jako niewystarczający określiło 13,2% spółdzielni, co stanowiło przyrost o 10 p.p. w stosunku do roku wcześniejszego. Spółdzielnie coraz częściej zaczynały również sięgać po pracowników najemnych, tym samym udział ich w strukturze zatrudnienia wzrósł z 5,4% w 2005 r. do 7,5% w 2006 roku. Po okresie znacznej redukcji zatrudnienia spółdzielnie poszukiwały głównie pracowników do zawodów pozarolniczych.

W 2006 roku nie stwierdzono zależności pomiędzy wielkością ekonomiczną spółdzielni, a niedoborem lub nadmiarem pracowników. Zaobserwowano natomiast ciekawe zjawisko w grupie małych i średnich jednostek w zakresie zmiany struktury zatrudnienia. Nastąpiło w nich, bowiem przesunięcie prowadzące do radykalnego ograniczenia pracowników w działalności rolniczej (spadek o 13%) przy jednoczesnym wzroście w produkcji pozarolniczej.

W ocenie autorów objęcie członków spółdzielni instrumentami dającymi możliwość skrócenia okresu pracy, jakim są renty strukturalne byłoby skutecznym instrumentem do przyspieszenia mobilności podstawowego czynnika produkcji, jakim jest praca. Otwarłoby również drogę spółdzielni do pozyskiwania pracowników (członków) o specjalistycznej wiedzy, pozwalając na elastyczny dobór kierunku produkcji, technologii i technik wytwarzania. Czynniki ilości, wiedzy i umiejętności zatrudnionych członków przestałby być jednym z elementów ograniczających rozwój, a tym samym optymalizacji efektywności gospodarczej badanych jednostek [13].

Racjonalne wykorzystanie pracy w warunkach braku możliwości radykalnej zmiany struktury i ilości zatrudnionych członków, wymaga od zarządów spółdzielni poszukiwania rozwiązań pozwalających w sposób optymalny wykorzystać wszystkie czynniki produkcji. Szansą spółdzielni jest wytwarzanie produktów niszowych lub unikalnych oraz rozwijanie działalności, które ze względów na wymaganą zbyt dużą skalę produkcji są niedostępne dla małych gospo-

darstw indywidualnych, a ze względu na zapotrzebowanie na pracę oraz potrzebny system jej kontroli, nieatrakcyjne dla gospodarstw wielkotowarowych.

Czynnik ilości pracy wskazywany dotychczas obok niektórych skodyfikowanych zasad spółdzielczych dotyczących między innymi przyjmowania i wykluczania członków, podziału nadwyżki finansowej, wycofywania wkładów, organizacji i zarządzania (zwłaszcza w małych spółdzielniach), uważany był za główny przejaw słabości tych jednostek [19]. Tworzony kapitał społeczny może być jednym z głównych atutów RSP w przyszłości, a tym samym źródłem przewagi konkurencyjnej. W warunkach wzrostu oczekiwań płacowych pracowników oraz ich aspiracji zawodowych, kłopoty z zatrudnieniem staną się, bowiem głównym problemem gospodarstw opartych o najemną siłę roboczą.

Rolnicze spółdzielnie są jednostkami zaliczanymi do grupy przedsiębiorstw rolniczych, które ze względu na posiadane zasoby ziemi określa się jako wielkoobszarowe. W 94% badanych spółdzielniach prowadzona była, bowiem działalność rolnicza na powierzchni przekraczającej 100 ha UR. Struktura własności ziemi posiadanej przez spółdzielnie była jednak złożona. Obok gruntów stanowiących majątek RSP, użytkowały one ziemie będącą własnością ich członków, a wniesioną w postaci wkładów gruntowych. Przedmiotem użytkowania była również ziemia dzierżawiona od Agencji Nieruchomości Rolnych (ANR) i osób prywatnych.

W latach 2004-2006 spółdzielnie systematycznie ograniczały powierzchnię posiadanej ziemi zarówno własnej jak również dzierżawionej (tabela 2). Nie było to zjawisko incydentalne występujące jednostkowo, ponieważ stwierdzono je w 62% badanych RSP, czyli na poziomie z 2005 roku. Prowadzone badania w latach poprzednich jednocześnie wskazywały, że proces taki nastąpi i co ważne będzie również kontynuowany w przyszłości. Teza ta wynika nie tylko z przewidywanej likwidacji części spółdzielni, czemu najczęściej towarzyszy stopniowe wyzbywanie się użytkowanych gruntów, ale również deklaracji samych badanych jednostek, co do zmiany stanu posiadania oraz przeprowadzonej w dalszej części pracy analizy efektywności technicznej. Pomimo tego, że w 2007 r. tylko w co czwartej spółdzielni planowano zmniejszenie obszaru, to prognozuje się, że zakres jednostek ograniczający stan posiadania gruntów będzie znacznie większy.

Zmniejszenie zasobu użytków rolnych według zapowiedzi spółdzielni nastąpi głównie w wyniku wycofywania wkładów przez dotychczasowych członków spółdzielni, w dalszej kolejności wymieniono sprzedaż gruntów własnych jako sposób na poprawę sytuacji finansowej badanych jednostek. Spółdzielnie nie wskazywały natomiast rezygnacji w przyszłości z dzierżawy jako przyczyny zmiany stanu użytkowanej ziemi. Od 2000 r. obserwowano jednak ubytek ziemi dzierżawionej w strukturze użytkowanych gruntów i przewiduje się, że proces ten będzie kontynuowany. W momencie kończenia

się okresu dzierżawy gruntów właściciele korzystając z koniunktury w rolnictwie, wymuszają na spółdzielniach wyższe czynsze dzierżawne, niekiedy na poziomie przez nie nieakceptowanym.

Tabela 2

Powierzchnia ogólna oraz źródła pochodzenia gruntów w badanych RSP w latach 1998-2006 (w ha na 1 RSP – stan na dzień 31 XII)

Wyszczególnienie	Lata				
	1998	2000	2004	2005	2006
Powierzchnia ogółem	422	441	445	432	412
z tego: dzierżawa	69	90	83	78	66
wkłady członkowskie	67	76	91	97	93
ziemia własna	286	275	271	257	253

Źródło: Badania własne.

Zmiany w strukturze i zmniejszenie powierzchni użytków rolnych w spółdzielniach pośrednio wywołane zostały wprowadzeniem nowego systemu wsparcia budżetowego rolnictwa po integracji z UE. Wpłaty jednolitej i uzupełniających płatności obszarowych warunkowane posiadaniem użytków rolnych spowodowało presję na wzrost cen ziemi i czynszów dzierżawnych. Wzrost ten dotknął nie tylko gleb o większej przydatności rolniczej, ale również o słabej jakości i o nieatrakcyjnym położeniu.

Oceniając zjawisko pozbywania się przez spółdzielnie ziemi w 2006 r., należy podkreślić, że w odróżnieniu od poprzednich okresów nie prowadziło to do poprawy jakości posiadanych przez RSP gruntów. Wskaźnik bonitacji użytków rolnych będący jedną z miar ich przydatności do produkcji rolniczej na przełomie w latach 2005-2006 nie uległ zmianie i wyniósł 1,04. Ocenia się jednak, że okres racjonalizacji gospodarki gruntami, czyli rezygnacja z gruntów niskiej jakości lub o wysokich kosztach produkcji nie zakończył się i będzie kontynuowany w przyszłości.

W 2006 roku nastąpiła natomiast poprawa w zakresie ilości odłogowanych gruntów w stosunku do stanu posiadania. Liczba jednostek wykazujących niepełne użytkowanie rolnicze gruntów zmalała o 4 p.p. do 37% spółdzielni, natomiast powierzchnia zmniejszyła się o ponad połowę do 3,1% wszystkich użytków rolnych. W ostatnim roku badań wprowadzie podobnie jak w okresach poprzednich najwięcej odłogowano trwałych użytków zielonych – 16,9%. Dotyczyło to zwłaszcza jednostek bez zwierząt przeżuujących lub koni. Właśnie na

trwałych użytkach zielonych spółdzielnie najczęściej wznawiały produkcję lub pozbywały się ich (spadek z 36% w 2005 r.).

Główną przyczyną odłogowania ziemi, podobnie jak i nie w pełni efektywnego wykorzystania posiadanych użytków rolnych był problem regulacji stosunków wodnych. W warunkach występowania częstych zmian pogodowych polegających na przeplataniu się okresów susz i intensywnych opadów deszczu, ten problem nabiera szczególnego znaczenia. Racjonalne staje się nie tylko osuszanie, ale również działania prowadzące do zatrzymywania wody w glebie, a nawet nawadnianie niektórych upraw. Spółdzielcy dostrzegali celowość poniesienia nakładów na uregulowanie stosunków wodnych, oraz poprawę zasobności gleby w wodę. Znaczne koszty inwestycji, oraz potrzeba kompleksowych rozwiązań obejmujących całe rejony, w których prowadzona jest działalność rolnicza przez RSP były jednak poważnymi barierami poprawy sytuacji w tej dziedzinie. Bez udziału władz samorządowych, jak również wsparcia finansowego ze strony państwa, same spółdzielnie nie są w stanie zrealizować inwestycji o charakterze infrastrukturalnym. Problem jest ważki gdyż dotyczy renowacji urządzeń na 19% z pośród 55% gruntów zmeliorowanych i wykonaniu prac na prawie jednej czwartej gruntów spółdzielni dotychczas nie zmeliorowanych. Stwierdzono natomiast aktywność RSP w zakresie poprawy bilansu wody między innymi poprzez zmiany terminów stosowania zabiegów agrotechnicznych, udział roślin okrywających glebę w okresie zimowym. Spółdzielnie produkcyjne przystępowały również do programu rolnośrodowiskowego realizując pakiet ochrona gleb i wód poprzez stosowanie międzyplonów ścierniskowych, ozimych i poplonów. W 2006 roku 17,3% badanych jednostek kontynuowało rozpoczęte wcześniej programy, natomiast 12% jednostek przystąpiło do realizacji pakietów związanych z ochroną środowiska.

4. Majątek spółdzielni i źródła jego finansowania

Jednym z elementów determinujących sprawność ekonomiczną, a bezpośrednio oddziałyującą na efektywność finansową i techniczną jest wielkość i struktura majątku wykorzystywanego w procesie produkcyjnym oraz źródła jego finansowania. Optymalne dopasowanie aktywów trwałych oraz obrotowych do potrzeb kierunku produkcji, wielkości zatrudnienia oraz skali prowadzenia działalności gospodarczej stanowi główny element decyzyjny przedsiębiorstw. Z uwagi na to, że w badanych spółdzielniach nie występował leasing operacyjny i poza dzierżawą ziemi, wszystkie składniki majątku stanowiły własność badanych jednostek, ich wycena znajdowała odzwierciedlenie w bilansowych sprawozdaniach finansowych.

Przeciętna wartość posiadanych przez Rolnicze Spółdzielnie Produkcyjne aktywów ogółem wynosiła w 2006 r. nieco ponad 3,3 mln zł (aktywa netto), co oznaczało przyrost w ujęciu księgowym o 4% w ciągu roku (tabela 3). Dodatnia zmiana wartości majątku w całej grupie była pozytywnym zjawiskiem z punktu widzenia możliwości rozwoju działalności gospodarczej. Analizując zmiany struktury składników bilansu stwierdzono jednak w 2006 r. spadek udziału aktywów trwałych spowodowany zmianą wartości budynków i urządzeń, obiektów inżynierii wodnej i lądowej oraz sprzedażą ziemi będącej własnością spółdzielni. Wpływ na wielkość i strukturę majątku trwałego wywarło również zmniejszenie przez spółdzielnie wartości długoterminowych inwestycji o charakterze kapitałowym. Jednocześnie stwierdzono wzrost aktywów obrotowych, głównie należności krótkoterminowych oraz stanu środków pieniężnych. Jediną pozycją majątku obrotowego, która podlegała systematycznej redukcji w latach 2005-2006 był stan zapasów. Spowodowane to było zmniejszeniem ilości przetrzymywanych produktów gotowych i korektą cenową stada obrotowego. Spółdzielnie nie miały w tym okresie większych problemów ze zbyciem wytwarzanych produktów własnych, co przekładało się na wzrost wartości udzielonego przez nie kredytu kupieckiego i pozyskiwanych środków pieniężnych. Obserwowano również spadki cen żywca wieprzowego i wołowego, które korygowały w dół wycenę utrzymywanych przez spółdzielnie zwierząt.

Tabela 3

Struktura i dynamika zmian składników aktywów bilansowych w latach 2004-2006 (%)

Wyszczególnienie	Struktura aktywów w 2004 r.	Zmiana struktury aktywów	
		2005/2004	2006/2005
Aktywa trwałe	52,2	4,45	-4,02
w tym: grunty	16,9	4,89	-1,07
budynki oraz obiekty inżynierii wodnej i lądowej	24,6	-1,65	-2,48
maszyny i środki transportowe	8,8	0,64	0,04
Aktywa obrotowe	47,8	-4,45	4,02
w tym: zapasy	20,8	-2,02	-2,13
należności krótkoterminowe	22,0	-1,99	0,81
Łącznie aktywa	100,0	1,52	4,10

Źródło: Badania własne.

Kierunek zmian struktury aktywów przebiegał w jednakowym kierunku we wszystkich grupach RSP, jednak z nierównym natężeniem. Grupą odznaczającą

się zwiększonymi zmianami były spółdzielnie małe i średnie (poniżej 100 ESU). Charakteryzowały się, bowiem najwyższą dynamiką wzrostu majątku (13% w 2006 roku), jednocześnie największymi zmianami proporcji jego składników. W tej grupie nastąpiło, bowiem zmniejszenie udziału aktywów trwałych o ponad 10 p.p. do poziomu 47% majątku ogółem. Zmiany te zostały wywołane głównie na wskutek zużycia się fizycznego i moralnego budynków jak również sprzedaży ich części i sprzedaży ziemi. Zmniejszenie aktywów trwałych w małych i średnich spółdzielniach nastąpiło pomimo bardzo wysokiego wzrostu, o 42% w skali 2006 r. wartości maszyny, urządzeń i środków transportu. W niewielkim stopniu ważyły one jednak na cały majątek trwały, gdyż udział ich w strukturze bilansu wzrósł jedynie o 1,6 p.p., a tym samym nieznacznie przekroczył 8,8% aktywów. W jednostkach tej grupy stwierdzono również najwyższy przyrost krótkoterminowych środków inwestycyjnych głównie środków pieniężnych.

Wstępna analiza struktury aktywów całej badanej próby wskazuje na nie prawidłowe proporcje ich składników. W ocenie autorów w latach 2005-2006 spółdzielnie posiadały zbyt duży udział aktywów obrotowych w stosunku do rozmiarów działalności gospodarczej i majątku trwałego. Autorzy dalszej części pracy zwracają uwagę na fakt posiadania przez RSP aktywów trwałych niewykorzystywanych w procesie produkcji. Dodatkowo uwiarygodnia to postawioną powyżej tezę. Wzrost posiadanych środków obrotowych, zwłaszcza pieniężnych pozwala jednak przypuszczać, że przeznaczone zostaną na inwestycje długoterminowe, a tym samym nastąpi w przyszłości zwiększenie wartości majątku bezpośrednio wykorzystywanego w procesie produkcji i poprawa struktury aktywów.

Spółdzielnie jako cała analizowana zbiorowość pomimo zmiany wartości majątku w latach 2005-2006, nadal wyróżniały się na tle innych jednostek prowadzących działalność rolniczą, bardzo niskimi relacjami praca-kapitał. Wartość księgową aktywów trwałych (bez wartości ziemi) przypadająca na jednego zatrudnionego w 2006 r. wyniosła, bowiem 48,4 tys. zł i nie uległa zmianie w stosunku do roku poprzedniego. Wzrosła natomiast wartość majątku ogółem (netto) do 120,2 tys. zł (przyrost o 10,5%). Stanowiło to odpowiednio jedynie 46% i 55% poziomu wyposażenia w gospodarstwach rolnych powstałych na bazie majątku Skarbu Państwa [7].

RSP wypadają jednak korzystniej przy porównaniu wskaźnika technicznego uzbrojenia pracy⁴, który był jedynie o 30% niższy. Dysproporcje w wyposażeniu w środki trwałe brutto w stosunku do ich wartości bilansowej (netto) wynikały w znacznym stopniu z większego ich umorzenia (zamortyzowania). Spółdzielnie dłużej funkcjonując na rynku (są starszą formą gospodarowania) niż jednostki powstałe w latach dziewięćdziesiątych na bazie państwowych gospodarstw.

⁴ Techniczne uzbrojenie pracy wyrażone jest ilorazem wartości środków trwałych brutto (bez wartości ziemi i stada podstawowego) i liczby zatrudnionych.

Wykazywały więc większe zużycie ekonomiczne środków trwałych, które w 2006 r. wynosiło 64% wartości aktywów trwałych brutto (32% w innych formach gospodarstw), w tym 75% maszyn i środków transportowych.

Proces szybszego „starzenia” się środków trwałych w spółdzielniach był wynikiem obserwowanej ujemnej stopy ich reprodukcji przed integracją z UE (tabela 4). Spółdzielnie w latach 1998-2004 spółdzielnie ograniczały, bowiem inwestycje, gdyż na rynku surowców rolnych obserwowano w tym czasie oznaki dekonjunktury.

Tabela 4

Nakłady inwestycyjne i amortyzacja w latach 1998-2006 (w zł na 1 ha UR)
oraz stopa inwestowania (relacja nakładów do amortyzacji)

Wyszczególnienie	Lata				
	1998	2000	2004	2005	2006
Nakłady inwestycyjne*	268	210	189	344	287
Amortyzacja	264	264	321	282	288
Stopa inwestowania	1,02	0,80	0,59	1,32	0,99

* Nakłady inwestycyjne na rzeczowe aktywa trwałe, bez zakupu ziemi

Źródło: *Badania własne.*

W drugim roku po integracji z UE, nakłady inwestycyjne związanych z modernizacją potencjału wytwórczego w spółdzielniach były znacznie większe od poniesionych kosztów amortyzacji, zapewniając tym samym rozszerzoną reprodukcję majątku. Zjawisko to wynikało z nałożenia się kilku czynników, z których większość należy bezpośrednio utożsamiać z objęciem polskiego rolnictwa mechanizmami Wspólnej Polityki Rolnej. Spółdzielnie wstrzymały inwestycje w 2004 r. oczekując na rozwój sytuacji na rynku bezpośrednio po procesie akcesji. Dodatkowo złożyło się na to opóźniony w czasie przepływ środków tytułem dopłat bezpośrednich, jak również uruchomienie środków z funduszy strukturalnych.

Pogorszenie wskaźnika stopy inwestowania w 2006 r. spowodowane zostało wzrostem bazy tj. amortyzacji wynikającej ze zwiększenia wartości aktywów podlegających odpisom umorzeniowym w okresie poprzednim, jak również ponad 16% spadkiem (w ujęciu wartościowym) nakładów na zakup nowych środków trwałych. Jednocześnie spółdzielnie były zmuszone do zwiększenia o 33% wydatków na zakup ziemi na wskutek wspomnianego wzrostu cen, co pozwoliło im nabyć taką samą ilość ha użytków rolnych jak w 2005 roku.

Ważną rolę dla kierunków, struktury oraz wielkości inwestycji prowadzonych przez spółdzielnie w latach 2005-2006 odegrały fundusze strukturalne. Spółdzielnie korzystały ze środków przeznaczonych na modernizację gospodarstw rolnych w ramach Sektorowego Programu Operacyjnego⁵ oraz Planu Rozwoju Obszarów Wiejskich⁶. Łącznie 36 % badanych jednostek uzyskało zwrot części lub całości wartości poniesionych nakładów na środki trwałe w latach 2005-2006. Uzyskane przez nie środki z funduszy strukturalnych odpowiadały 13% wartości inwestycji w 2005 roku i 26% w 2006 roku.

Najważniejszym źródłem pod względem wielkości transferu i ilości spółdzielni korzystających z funduszy strukturalnych był Sektorowy Program Operacyjny (SPO). W 2005 r. 35% wszystkich spółdzielni korzystających z funduszy inwestycyjnych, otrzymało z SPO zwrot części (najczęściej 50%) poniesionych nakładów, a w roku następnym kolejne 25% jednostek. Przedmiotem dofinansowania był głównie zakup ciągników rolniczych bardzo dużej mocy (powyżej 110 KM) wraz z maszynami z nimi współpracującymi.

W ramach finansowania działań związanych z dostosowaniem gospodarstw rolnych do standardów Unii Europejskiej kolejne 40% jednostek korzystających z funduszy otrzymało w ramach PROW dotacje na wybudowanie płyt obornikowych i zbiorników na gnojówkę. Niemal wszystkie spółdzielnie otrzymały w 2006 r. wsparcie budżetowe na poprawę warunków przechowywania nawozów naturalnych.

O ile wpływy dotacji z PROW-u przełożyły się bezpośrednio na podwojenie inwestycji na nowe obiekty związane z budownictwem (tabela 5) tj. na inwestycje w 2006 roku, o tyle transfery środków budżetowych w ramach SPO w znacznej części były opóźnione względem realizacji nakładów i zostały wykazane przez spółdzielnie w następnym okresie rozrachunkowym. Stąd większemu przepływowi dotacji w 2006 r. nie towarzyszyło adekwatny wzrost nakładów na zakupu maszyn i urządzeń.

W zależności od poziomu zrealizowanych inwestycji badane spółdzielnie podzielono na trzy grupy. Pierwsza z nich obejmowała spółdzielnie, które zaprzestały inwestować w środki trwałe, a ich aktywność ograniczała się jedynie do przeprowadzania niewielkich remontów kapitalnych na kwotę nieprzekraczającą 5 tys. zł rocznie. Druga grupa to RSP realizujące niewielkie inwestycje głównie o charakterze odtworzeniowym poprzez kapitalne remonty i niewielkie zakupy nowych lub używanych środków trwałych. Ostatnią grupę stanowiły spółdzielnie, w których inwestycje przekroczyły 50 tys. zł rocznie i pozwalały zachować reprodukcję prostą tj. pokryć koszty amortyzacji lub rozszerzoną.

⁵ Sektorowy Program Operacyjny "Restrukturyzacja i modernizacja sektora żywnościowego oraz rozwój obszarów wiejskich 2004-2006", Działanie 1.1. „Inwestycje w gospodarstwach rolnych”.

⁶ Plan Rozwoju Obszarów Wiejskich na lata 2004-2007.

W latach 2004-2006 około 30 % spółdzielni z całej badanej zbiorowości jednostek zaliczono do grupy pierwszej. Dominowały w niej spółdzielnie małe ukierunkowane wyłącznie na produkcję rolniczą (43% podgrupy spółdzielni małych i średnich) oraz duże (32% tych jednostek). Druga grupa w 2006 r. obejmowała, co czwartą badaną spółdzielnię i były w niej w równym stopniu reprezentowane jednostki małe i duże (około jednej trzeciej RSP). Spółdzielnie najbardziej aktywne w zakresie inwestycji stanowiły 45% badanej próby, w tym w 80 % były to jednostki o bardzo dużych rozmiarach działalności rolniczej. W grupie tej znalazły się również małe i duże spółdzielnie, z których większość ukierunkowana była na przetwórstwo rolno-spożywcze.

Tabela 5

Inwestycje w badanych RSP w latach 1996-2006 (w tys. zł)

Lata	Nakłady razem* na:		Nakłady na:					
	RSP	1 ha UR	nowe budynki i obiekty inżynierii		zakup maszyn i urządzeń		adaptacje i remonty	
			RSP	1 ha	RSP	1 ha	RSP	1 ha
1998	135,0	0,34	22,0	0,05	59,9	0,15	23,0	0,06
2000	111,7	0,25	22,1	0,06	63,5	0,14	23,0	0,07
2004	104,2	0,27	6,5	0,02	48,8	0,12	14,6	0,04
2005	138,1	0,39	5,0	0,01	111,9	0,32	2,8	0,01
2006	129,9	0,36	11,9	0,03	93,6	0,25	3,0	0,01

* pozycja „Nakłady razem” uwzględnia również nakłady poniesione na zakup ziemi oraz wartość finansowych składników majątku trwałego

Źródło: *Badania własne.*

Na strukturę aktywów i niski poziom inwestycji względem amortyzacji wpływał fakt posiadania przez spółdzielnie budynków niewykorzystywanych do celów produkcyjnych. Problem pustostanów nie był nowym zjawiskiem, gdyż był obserwowany w RSP od początku przemian ustrojowych, a tym samym rynkowej orientacji działalności gospodarczej. Pomimo, że budynki nie były wykorzystywane w bieżącej działalności ich wartość poprzez odpisy umozniowe (niejednokrotnie nie były one w pełni zamortyzowane) stanowiły obciążenie wyników finansowych badanych jednostek. Ze względu na niemobilność tego typu środków trwałych ich zagospodarowanie przez spółdzielnie

napotykało na liczne trudności, zwłaszcza w warunkach ograniczania skali produkcji, kierunków działalności gospodarczej, albo niekorzystnego położenia spółdzielni utrudniającego dostęp innym podmiotom. Niejednokrotnie stan techniczny budynków oraz niedostosowanie do zmieniających się technologii produkcji i wymagań prawnych były czynnikami uniemożliwiającymi ich zagospodarowanie. Badane jednostki podejmowały jednak aktywne działania zmierzające do rozwiązania tego problemu. W 2006 roku na skutek adaptacji przywrócono do pierwotnego sposobu wykorzystania około 40% wcześniej nieużytkowanych budynków związanych z chowem i hodowlą bydła. Poprawa opłacalności produkcji mleka i wołowiny sprzyjały procesom poszerzania ilości wykorzystywanych stanowisk. W wyniku sprzedaży lub likwidacji ograniczono prawie o 18% ilość niezagospodarowanych pozostałych budynków ogólnogospodarczych lub związanych z działalnością pozarolniczą.

Możliwości adaptacyjne lub przekazanie posiadania budynków poza spółdzielnie w najbliższych latach będzie ograniczane (tabela 6). Dotyczy to zwłaszcza budynków inwentarskich, dla większości, których spółdzielnie nie posiadały planów w zakresie zagospodarowania. Wynikało to z małego zainteresowania kupnem lub wdzierżawieniem przez podmioty zewnętrzne oraz niską opłacalnością ich wykorzystania do celów gospodarczo-produkcyjnych. Wyjątek stanowią budynki przeznaczone na cele nierolnicze lub o charakterze magazynowym. Przewiduje się, że w latach 2007-2008 spółdzielnie będą się ich pozbywać głównie w drodze dzierżawy i sprzedaży.

Tabela 6

Planowany sposób zagospodarowania nieużytkowanych budynków
w badanych RSP (stan na dzień 31 XII 2006 roku)

Sposób użytkowania budynków	Liczba pustostanów	Sposób zagospodarowania (%)				Brak pomysłu na zagospodarowanie
		adaptacja	sprzedaż	dzierżawa	rozbiórka	
Budynki inwentarskie	29	20,7	10,3	13,8	13,8	41,4
w tym: obory	11	18,2	9,1	9,1	9,1	54,5
chlewnie	10	10,0	20,0	0,0	20,0	50,0
kurniki	5	28,6	0,0	14,3	–	–
Pozostałe budynki	23	–	34,8	34,8	26,1	4,3
Razem	48	11,5	21,2	26,1	19,3	12,3

Źródło: Badania własne.

Nie tylko inwestycje i majątek spółdzielni podlegał procesom zmian. Fluktuacjom podlegał również zakres finansowania aktywów spółdzielni kapitałami o różnym okresie wymagalności i o różnym stanie prawnym pod względem własności (tabela 7). Zmniejszeniu udziału kapitałów własnych w strukturze pasywów towarzyszył wzrost poziomu zadłużenia o charakterze długoterminowym wynikający ze zmiany kierunku finansowania inwestycji. Wraz z wejściem Polski do Unii Europejskiej, zwiększyła się bowiem skłonność w części badanych jednostek do ryzyka kredytowego na wskutek poprawy ich sytuacji finansowej. Sprzyjało temu obniżanie się kosztów kredytów komercyjnych dzięki redukcji inflacji i obniżeniu stóp procentowych. Zapotrzebowanie na środki zewnętrzne wynikało również z szeregu inwestycji wywołanych obostrzeniami natury formalno-prawnej głównie dotyczącymi stanu, wyposażenia oraz jakości budynków, maszyn i urządzeń.

Tabela 7

Struktura i dynamika zmian składników pasywów w latach 2004-2006 (%)

Wyszczególnienie	Struktura pasywów w 2004 r.	Zmiana struktury pasywów	
		2005/2004	2006/2005
Kapitał własny	75,2	3,88	-1,30
w tym: podstawowy	10,5	0,15	-0,61
zapasowy	64,7	3,72	-0,68
Rezerwy i zobowiązania długoterminowe	5,5	-0,34	0,84
kredyty długoterminowe	3,2	0,90	1,04
Zobowiązania krótkoterminowe	18,4	-5,69	-0,56
kredyty krótkoterminowe	7,5	-2,71	-0,74
Łącznie pasywa	100,0	1,52	4,10

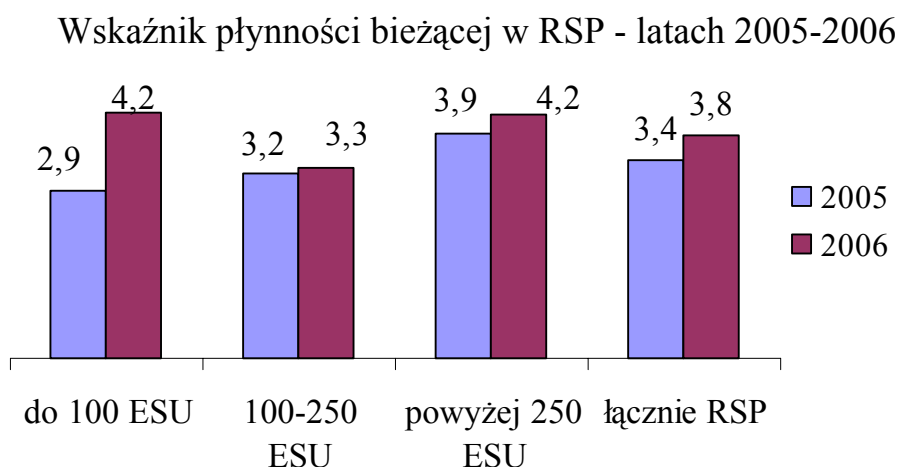
Źródło: Badania własne.

Zmiany poziomu finansowania działalności gospodarczej środkami zewnętrznymi o charakterze krótkoterminowym były również wywołane pośrednio integracją z UE. Stosowane do 2005 r. wsparcie rolnictwa poprzez współfinansowanie z budżetu państwa kredytów obrotowych na zakup rzeczowych środków do produkcji rolniczej zostało uznane przez Komisję Europejską jako niedopuszczalna forma pomocy krajowej. Jedynie gospodarstwa w wyjątkowych sytuacjach np. klęsk żywiołowych nadal mogły korzystać z obrotowych kredytów preferencyjnych. Spółdzielnie reagując na wzrost kosztu pozyskania kredytu

tu obrotowego w latach 2005-2006, rezygnowały z tej formy jako źródła finansowania działalności gospodarczej.

Oceniając udział kapitału własnego w strukturze pasywów stwierdzono, że pomimo jego spadku w 2006 r. spółdzielnie prowadziły nadal bardzo zachowawczą, a zarazem bezpieczną strategię w zakresie finansowania. Wzrastające bezpieczeństwo wynikało z poprawy płynności na wskutek wzrostu kapitału pracującego tj. przyrostu aktywów bieżących przy spadku zobowiązań krótkoterminowych (wykres 6).

Wykres 6



Źródło: *Badania własne.*

We wszystkich grupach niezależnie od rozmiarów prowadzonej działalności gospodarczej pogłębiło się więc zjawisko nadpłynności. Jest to przypuszczalnie jeden z głównych obszarów potencjalnej poprawy efektywności finansowej badanych jednostek, a tym samym sprawności gospodarowania [5].

5. Działalność gospodarcza spółdzielni

Rolnicze Spółdzielnie Produkcyjne dysponując zasobami czynników produkcji prowadziły działalność gospodarczą w zakresie uprawy roślin, chowu i hodowli zwierząt jak również produkcji pozarolniczej. Struktura i wielkość wytwarzanych dóbr i usług w tych jednostkach stanowiła wynik decyzji zarządczych podejmowanych na podstawie oceny przewidywanych zmian otoczenia, bieżących sygnałów płynących z rynku, posiadanych zasobów i warunków pogodowych. Kierunki prowadzonych działalności gospodarczych rolniczych spółdzielni produkcyjnych kształtowały się, więc pod wpływem wspomnianych zmiennych warunków egzogennych i endogennych. Pomimo ich fluktuacji podstawową dziedziną aktywności gospodarczej spółdzielni pozostawała produkcja

rolnicza, której znaczenie w zakresie przychodów ze sprzedaży produktów i usług systematycznie wzrastało (tabela 8).

Na podstawie struktury wartości sprzedanych towarów i usług wynika, iż w całym badanym okresie obserwowano spadek znaczenia pozarolniczej działalności gospodarczej w tym głównie przetwórstwa. Do 2004 roku było to wynikiem ograniczania liczby zakładów i pozarolniczych kierunków produkcji prowadzonych w ramach działalności gospodarczych RSP. W 2005 r. wspomniane wcześniej poszerzenie badanej zbiorowości dość istotnie wpłynęło na pogłębienie tego zjawiska.

Tabela 8

Wielkość i struktura sprzedaży w badanych RSP w latach 1998-2005
(w tys. zł na 1 ha UR i w proc.)

Lata	Sprzedaż produktów i usług na 1 ha	Udział w sprzedaży (%)			
		Produkty			Usługi
		roślinne	zwierzęce	przetwórstwo	
1998	4,84	19,9	27,9	32,8	19,4
2000	4,96	19,8	31,2	30,2	18,8
2004	5,59	23,9	29,2	31,5	15,4
2005	4,03	34,1	41,9	13,7	10,3
2006	4,34	36,2	38,3	12,9	12,6

Źródło: *Badania własne.*

W 2006 r. dalszemu ograniczeniu roli przetwórstwa, towarzyszył wzrost udziału usług w przychodach ze sprzedaży. Zmiany te wynikały ze zwiększenia intensywności tej dziedziny działalności gospodarczej spółdzielni. W badanej próbie nie stwierdzono, bowiem spadku lub wzrostu ilości wykorzystywanych obiektów oraz prowadzonych kierunków usługowych. Poprawa koniunktury na rynku dóbr i usług oraz wzrost dochodów rozporządzalnych mieszkańców wsi zwiększyło popyt, z czego spółdzielnie skorzystały w największym zakresie w ostatnim roku analizy. Natomiast ograniczenia formalno-prawne dotyczące warunków prowadzenia przetwórstwa oraz koszty dostosowawcze budynków i urządzeń lub uruchomienia nowych zakładów były barierami rozwoju tej działalności w RSP. Na podstawie analizy badanej próby spółdzielni przewiduje się pogłębienie procesu specjalizacji. W przyszłości nastąpi marginalizacja działalności typowo rolniczej w wąskiej grupie jednostek (obecnie zaliczanych do grupy małych i dużych spółdzielni), w których nie jest ona dominująca i koncentracja na produkcji rolniczej w pozostałych spółdzielniach.

Działalność rolnicza w RSP opierała się głównie na uprawie roślin, które były nie tylko źródłem produktów towarowych, ale surowca dla przetwórstwa

oraz pasz dla utrzymywanych zwierząt. Struktura zasiewów stanowiła, więc wypadkową relacji cenowych oraz potrzeb pozostałych działów prowadzonych przez badane jednostki.

Próba oceny zmian, jakie dokonały się w zakresie kierunków produkcji roślinnej w ujęciu dynamicznym była utrudniona. Poszerzenie badanej zbiorowości w znacznym stopniu zakłócało obraz, gdyż struktura zasiewów przed 2005 r. nie ujmowała powierzchni nowych ośmiu jednostek. Spółdzielnie „dolosowane” odbiegały pod względem powierzchni zbóż od pozostałych RSP, na tyle istotnie, że determinowały strukturę zasiewów w latach 2005-2006. Na podstawie obserwacji w jednostkach biorących udział w badaniu od 1998 roku, można stwierdzić, że począwszy od 2004 r. w spółdzielniach nastąpiło stopniowe odchodzenie od uprawy zbóż na rzecz innych roślin (tabela 9).

Tabela 9

Struktura zasiewów (%) w badanych RSP w latach 1998-2006

Ziemniopłody	Lata				
	1998	2000	2004	2005	2006
Zboża	75,8	76,9	71,5	73,6	71,7
w tym: pszenica	24,9	28,1	25,3	25,9	25,8
kukurydza	3,9	5,1	7,8	8,4	7,4
Rzepak	12,6	10,8	15,2	15,8	17,2
Buraki cukrowe	3,3	3,8	3,3	3,2	3,0
Ziemniaki	0,3	0,3	0,2	0,2	0,1
Strączkowe jadalne	0,1	–	0,1	–	0,1
Pastewne	6,0	3,9	6,4	6,7	6,7

Źródło: Badania własne.

Zmiany te miały charakter trwały do 2005 roku i były spowodowane między innymi zapowiedzią, a następnie wprowadzeniem nowego unijnego systemu interwencji na rynku zbóż. W nowych warunkach spadło zainteresowanie spółdzielców uprawą pszenicy konsumpcyjnej głównie na rzecz rzepaku, częściowo również (podobnie jak zasiewy żyta) była ona zastępowana uprawami jęczmienia i pszenżyta wykorzystywanymi na cele przemysłowo-paszowe [12]. W 2005 r. nastąpił niewielki wzrost udziału zbóż w strukturze zasiewów, co było podyktowane zmianą struktury próby, ale również rosnącymi potrzebami paszowymi dla zwiększającego się pogłowia trzody chlewnej oraz drobiu. Zjawisko to miało jednak charakter przejściowy i w 2006 roku ponownie nastąpiło

zmniejszanie względnej powierzchni obsiewanej zbożami. Ograniczenie zapotrzebowania na pasze, jak również względy natury formalno-prawnej były przyczynami kontynuowania spadkowego trendu w 2006 roku. Przystąpienie prawie jednej trzeciej badanych spółdzielni do programów rolno-środowiskowych oznaczało dla nich przyjęcie zobowiązania polegających między innymi na ograniczeniu uprawy roślin zbożowych do 66% powierzchni gruntów ornych.

Przewiduje się, że w perspektywie średniookresowej, powierzchnia zbóż w badanych jednostkach będzie podlegała zmianom wywołanym głównie przez wahania stanu zwierząt żywionych paszami treściwymi. Prawdopodobna jest jednak dalsza redukcja udziału tych roślin, ale ich poziom będzie oscylował w granicach 70% powierzchni gruntów ornych.

Jedyną rośliną, której powierzchnia zasiewów systematycznie wzrastała i zgodnie z opiniami samych spółdzielców cieszyć się będzie coraz większym zainteresowaniem, jest rzepak. Wzrost zapotrzebowania ze strony przemysłu spożywczego, a w ostatnich latach również możliwości wykorzystania nasion na cele paliwowe czyni uprawę tej rośliny bardzo atrakcyjną. Utrzymanie wysokiego tempa wzrostu powierzchni obsiewanej rzepakiem będzie warunkowane nie tylko popytem krajowym i zagranicznym, ale również możliwą do uzyskania kwotą dopłat tytułem uprawy roślin energetycznych.

Postępujące ograniczania powierzchni zasiewów buraka cukrowego było naturalnym następstwem zmian regulacji rynku spowodowanych członkostwem w UE, a następnie wprowadzoną reformą rynku cukru. Ograniczenia limitu produkcji pociągnęło za sobą zmniejszenie powierzchni uprawy tej rośliny. W badanych spółdzielniach nie stwierdzono zainteresowania zakupem od innych grup gospodarstw rolniczych prawa do sprzedaży buraków cukrowych w ramach istniejącego systemu kwotowania. Postępować będzie, więc ograniczanie powierzchni uprawy tej rośliny, a nawet przewiduje się zmniejszenie posiadanego limitu produkcji buraków na skutek dobrowolnej rezygnacji spółdzielni za rekompensatę finansową.

Głównym czynnikiem decydującym o poziomie produkcji roślinnej obok powierzchni i struktury zasiewów były plony uzyskiwane przez spółdzielnie. W latach 2004-2006 kształtowały je nakłady bezpośrednie w postaci rzeczowych środków produkcji, ale głównym czynnikiem decydującym o ich poziomie były warunki pogodowe. Warunki agrometeorologiczne niezwykle korzystne w pierwszym roku członkostwa, w ostatnim roku badań okazały się niesprzyjające dla produkcji roślinnej. Wzrastającym nakładom na produkcję między innymi poprzez wzrost nawożenia mineralnego, towarzyszył, w tym okresie spadek plonowania podstawowych roślin (tabela 10).

Zmniejszenie ilości opadów w okresie letnim, podobnie ich intensywność w okresie zniw decydowały o zmniejszeniu plonów i obniżeniu jakości zebranych zbóż i rzepaku. Warunki pogodowe stanowiły, więc bardzo istotne zakłócenia o charakterze zewnętrznym, które oddziaływały na wolumen, a pośrednio również na ekonomiczne efekty produkcji roślinnej.

Tabela 10

Plony roślin (dt), nawożenie mineralne i wapnowanie (kg/1 ha UR) w badanych RSP

Wyszczególnienie	Lata		
	2004	2005	2006
Plony			
Zboża	51,9	48,6	39,1
w tym pszenica	63,6	59,2	47,1
kukurydza	67,7	68,4	46,6
Rzepak	34,7	33,8	33,0
Buraki cukrowe	460	503	484
Ziemniaki	175	106	125
Plon przeliczeniowy	56,3	54,4	46,6
Nawożenie			
NPK	175	193	262
w tym N	99	102	138

Źródło: Badania własne.

Zwiększenie nawożenia przy niesprzyjających warunkach pogodowych nie było wynikiem nieracjonalnych decyzji spółdzielni. Znaczący spadek plonów kraju przy zmniejszonej podaży płodów rolnych w UE i rosnących cenach na rynkach światowych spowodował w 2006 r. zwyżkowanie produktów roślinnych. Wzrosły ceny uzyskiwane przez wszystkie grupy gospodarstw rolniczych w Polsce, w tym również uzyskiwanych przez spółdzielnie (tabela 11).

W konsekwencji spowodowało to przesunięcie granicy efektywności produkcji wyznaczanej ilością uzyskiwanej produkcji, a tym samym opłacalność stosowania nakładów. Wyjątek stanowiły buraki cukrowe, których cena regulowana w sposób administracyjny została obniżona. W to miejsce spółdzielnie uzyskały częściową rekompensatę utraconych przychodów w postaci nowego instrumentu wsparcia producentów, jakim była dopłata cukrowa.

W odróżnieniu od płodów rolnych w 2006 r. obserwowano zmniejszenie cen na większość produktów zwierzęcych uzyskiwanych przez spółdzielnie. Nie

stwierdzono jednak reakcji badanych jednostek w postaci daleko idących zmian pogłowia utrzymywanych zwierząt. Wyjątek stanowił drób, którego stada uległy zmniejszeniu o 7,7% w ujęciu rocznym (tabela 12). Planowane wzrosty pogłowia ptaków w 2007 roku, miały w pełni zrekompensować ubytek zwierząt w roku poprzednim. Zmiany te, należy traktować więc jako korektę wynikającą z potrzeby wykonania remontów budynków, a nie reakcję na pogorszenie relacji cenowych lub na zagrożenia wystąpienia choroby zwanej ptasią grypą.

Tabela 11

Dynamika cen uzyskiwanych przez rolnicze spółdzielnie produkcyjne na tle cen skupu płodów rolnych w kraju w latach 2005-2006 (zł)

Rodzaj produktu	Ceny uzyskiwane przez RSP*		Przeciętne ceny skupu w kraju		Zmiana cen 2006/2005	
	2005	2006	2004	2005	w RSP	w kraju
Zboża (dt)	38,1	50,6	35,4	43,3	32,8	22,3
Rzepak rzepik (dt)	79,2	91,4	77,3	93,4	15,4	20,8
Buraki cukrowe (dt)	16,8	14,2	17,5	12,9	-15,5	-26,3
Żywiec wołowy i cielęcy (kg)	4,3	3,8	4,23	4,6	-22,2	8,5
Żywiec wieprzowy(kg)	4,0	3,6	3,8	3,6	-6,2	-6,8
Mleko (100 litrów)	98,7	97,2	92,9	92,88	-1,5	0,0

Źródło: Opracowano na podstawie: badania własne; [18].

Spadek cen żywca wieprzowego spowodował wyhamowanie przyrostu pogłowia trzody chlewnej w badanej zbiorowości RSP. Obsada tych zwierząt uległa wprawdzie zwiększeniu w 2006 r., decydowała o tym jednak niewielka grupa jednostek (dwie spółdzielnie) z pośród 28 spółdzielni utrzymujących trzodę chlewną. W pozostałych RSP nastąpiło zmniejszenie o około 5% stanu pogłowia w stosunku do 2005 roku, a nawet odnotowano rezygnację przez jedną RSP z chowu trzody chlewnej. Kierunek zmian w spółdzielniach był więc zgodny z obserwowaną sytuacją w pozostałych grupach gospodarstw utrzymujących trzodę i wynikał z faz tzw. cyklu świńskiego, który w naszym kraju trwa przeciętnie trzy lata. Oczekiwane niewielkie zwiększenie pogłowia trzody chlewnej w 2007 roku, a tym samym dalsza kontynuacja procesu koncentracji produkcji.

Głęboka redukcja cen żywca wołowego i cielęcego w spółdzielniach została wywołana zmianą struktury wiekowo-produkcyjnej zbywanych zwierząt. Spółdzielnie

zwiększyły liczbę cieląt przeznaczonych do dalszego odchowu, co wynikało głównie z rosnących potrzeb w zakresie reprodukcji stada podstawowego jak również wydłużeniem okresu opasu zwierząt stada obrotowego. Ograniczenie popytu na cielęta, głównie ze strony podmiotów zagranicznych pomimo spadku cen wołowiny czyniło bardziej efektywnym ten kierunek produkcji. Wahaniom wielkości stada towarzyszył więc wzrost produkcji żywca wołowego (tabela 13) i przewiduje się że proces ten będzie kontynuowany w następnych latach.

Tabela 12

Pogłowie inwentarza żywego w badanych RSP w latach 1998-2006
(sztuk na 100 ha UR – stan średnioroczny)

Zwierzęta gospodarskie	Lata				
	1998	2000	2004	2005	2006
Bydło	15,5	15,9	15,4	13,9	14,8
w tym krowy	5,7	5,9	6,1	6,2	6,6
Trzoda chlewna	180,4	145,2	116,9	148,8	151,4
w tym lochy	18,1	13,1	10,6	13,7	13,9
Owce	11,2	9,3	7,1	5,6	7,4
Razem w przeliczeniu na sztuki duże (SD)*	36,2	35,2	31,3	33,9	35,2

* bez koni i drobiu

Źródło: *Badania własne.*

Zmiany pogłowia bydła były kształtowane również przez liczebność zasadniczej części stada podstawowego tj. ilość krów. W 2006 r. obserwowano postępujący wzrost tej grupy zwierząt głównie o mlecznym kierunku użytkowania. Była to zmiana w stosunku od sytuacji z 2005 roku, kiedy to wprowadzenie krów ras mięsnych spowodowało zwiększenia obsady bydła.

Niezmienna w latach 2005-2006 przeciętna wydajności mleka od krowy (średnio 5,3 tys. l), przy wzroście ich liczby nie przekładała się na wolumen produkcji towarowej. Ilość mleka dostarczonego do skupu w 2006 r. spadła o ponad 10%. Przyczyn tego należy upatrywać głównie w ograniczeniach administracyjnych tj. w limitach i groźbie kar za ich przekroczenie (w spółdzielniach, których stada były większe niż 100 krów), jak również występującym w niektórych spółdzielniach problemach związanych ze stanem zdrowotnym zwierząt. Zjawisko

ograniczania dostaw hurtowych mleka stwierdzono w prawie połowie spółdzielni utrzymujących krowy, natomiast co czwarta jednostka zwiększała sprzedaż.

Dalsza koncentracja produkcji i sprzedaży mleka będzie uzależniona od kształtowania systemu kwotowania mleka w UE i w Polsce. Zgodnie z zapowiedziami badanych spółdzielni, w części jednostek nastąpi jednak odchodzenie od kierunku mlecznego i przestawienie się na mniej pracochłonny chów krów ras mięsnych. Ten kierunek produkcji ma bowiem w Polsce duże perspektywy rozwoju, ale uzależniony będzie od popytu w „starych” krajach piętnastki UE i stopnia aprecjacji waluty krajowej (zł). Przewidywane zmiany w kierunku użytkowania bydła nie będą jednak powodować przesunięcia się produkcji mleka do gospodarstw indywidualnych, gdyż pozostałe jednostki są zainteresowane polepszeniem efektów produkcji w drodze zwiększenia skali chowu krów mlecznych.

Tabela 13

Produkcja towarowa podstawowych produktów zwierzęcych w badanych RSP w latach 1998-2006 (w przeliczeniu na 1 ha UR)

Rodzaj produktu	Lata				
	1998	2000	2004	2005	2006
Żywiec (kg) = 100%	298	303	265	303	298
w tym - bydłęcy	7,9	7,2	6,2	4,0	6,1
- wieprzowy	72,6	72,7	61,5	73,9	74,0
- drobiowy	19,4	19,7	32,1	21,9	19,8
- owczy	0,1	0,4	0,2	0,2	0,1
Mleko (l)	184	228	271	301	270
Jaja kurze (tys. szt.)	1,1	1,5	1,5	2,0	1,8

Źródło: *Badania własne.*

Dotacje do rodzimych ras realizowane w ramach programów rolnośrodowiskowych były przyczyną zwiększenia pogłowia owiec w badanych spółdzielniach. Brak przesłanek rynkowych w postaci wyższych cen, nie przekładało się na wielkość towarowej produkcji żywca, natomiast koszt utrzymania zwierząt rozbudowywanego stada był rekompensowany wsparciem budżetowym. Program rolnośrodowiskowy przyczynił się, więc nie tylko do utrzymania owczarstwa w spółdzielniach, ale również pozwolił w ostatnim roku badań powiększyć ilość owiec w RSP. Przewiduje się, że bez wsparcia budżetowego ten kierunek produkcji zostałby zaniechany.

6. Efektywność finansowa RSP

Na wyniki finansowe Rolniczych Spółdzielni Produkcyjnych w 2006 r. oddziaływały zarówno ceny towarów i usług uzyskiwane przez RSP, wielkość i struktura produkcji, ale również wysokość ponoszonych kosztów tytułem prowadzenia działalności gospodarczej.

Wspomniane wcześniej zmniejszenie wolumenu produkcji w 2006 r. pomimo wzrostu cen produktów roślinnych spowodowało spadek przychodów ze sprzedaży uzyskanych z całej działalności gospodarczej. W przypadku spółdzielni nie stwierdzono, więc wystąpienia tzw. efektu Kinga, czyli przekroczenia przyrostu wartości sprzedaży na wskutek wzrostu cen nad ubytkiem wywołanym spadkiem wolumenu produkcji [28]. Zmniejszenie wartości towarowej produkcji roślinnej zwierzęcej oddziaływało bezpośrednio na wyniki finansowe spółdzielni zwłaszcza, że jednocześnie obserwowano przyrost ponoszonych przez spółdzielnie podstawowych kosztów operacyjnych przeciętnie o 4%. Zwiększenie kosztów nastąpiło głównie w wyniku wzrostu wartości nabywanych usług obcych (dominowały usługi weterynaryjne), kosztów płac pracowników niebędących członkami spółdzielni i amortyzacji. Powodowało to głębokie obniżenie się poziomu wskaźnika dochodowości sprzedaży tj. o 3,5 p.p. w ujęciu średniorocznym do poziomu 8,6 % w 2006 roku.

Pogorszenie wyniku sprzedaży, badane spółdzielnie częściowo kompensowały wzrostem środków uzyskiwanych tytułem wsparcia budżetowego. Po integracji z Unią Europejską sytuacja finansowa większości spółdzielni uzależniona była, bowiem w większym stopniu od zakresu i poziomu pozyskiwanych dotacji i płatności w ramach instrumentów krajowej polityki rolnej, jak i unijnej (wykres 7).

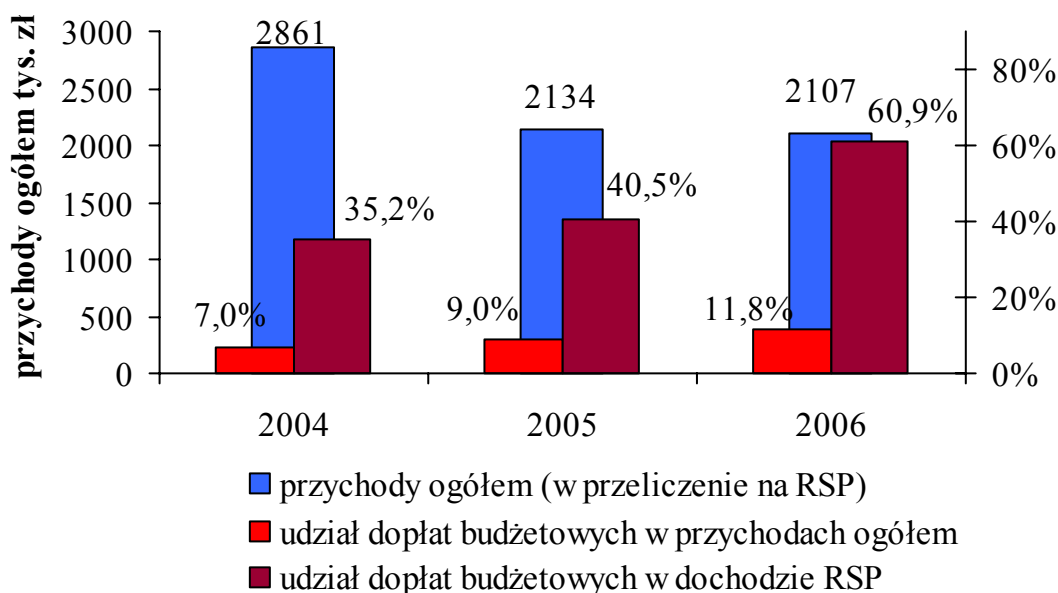
Poziom transferu środków budżetowych odgrywał bardzo znaczącą rolę nie tylko ze względu na jego wysokość, ale uniezależnienie od wielkości i wartości produkcji, tj. od koniunktury rynkowej. Pogarszaniu się wyników na sprzedaży w latach 2004-2005 towarzyszył, wzrastający udział płatności budżetowych w poziomie przychodów oraz wzrost jego znaczenia w wypracowanym dochodzie. W 2006 r. stwierdzono skokowy wzrost zależności wyników finansowych od wsparcia budżetowego nie tylko na wskutek niekorzystnych warunków pogodowych i zmniejszenia towarowej produkcji, ale również spowodowany zwiększeniem dotychczasowych stawek unijnych dopłat obszarowych⁷. Na wzrost udziału dopłat w strukturze wpływów z całej działalności gospodarczej oddziaływało również wprowadzenie nowych form wsparcia: tzw. płatności cukrowej-33,9 zł do tony buraków, zwrot akcyzy za paliwo (był to krajowy instrument wsparcia produ-

⁷ W 2006 roku odnotowano zwiększenie zarówno jednolitej płatności obszarowej z 225 zł w 2005 r. do 276,28 zł na ha, natomiast podstawowa płatność uzupełniająca odpowiednio z 282,35 zł do 313,45 zł na ha.

centów rolnych zakładający zwrot części płaconego podatku akcyzowego za kupione paliwa, maksymalnie 38,7 zł na hektar). Zwiększył się również strumień środków uzyskanych przez spółdzielnie tytułem płatności rolno-środowiskowych, jak również wsparcia zrealizowanych nakładów inwestycyjnych. Rozszerzenie instrumentów finansowania budżetowego działalności spółdzielni doprowadziło do obniżenia się wagi dopłat obszarowych oraz płatności tytułem gospodarowania na obszarach o niekorzystnych warunkach gospodarowania (ONW) jako głównych źródeł pozyskiwania środków tytułem dopłat i subwencji. O ile, bowiem w 2005 r. bezpośrednie dopłaty obszarowe stanowiły 94%, a uzyskane tytułem ONW 4,2% transferu środków, o tyle w 2006 r. udział ich wyniósł odpowiednio 81% i 3,9%.

Wykres 7

Rola płatności budżetowych w finansowaniu działalności gospodarczej spółdzielni w latach 2004-2006.



Źródło: *Badania własne.*

Wartość łącznych subwencji i dopłat, obok zmiany cen i wielkości produkcji stanowiły, więc jeden z głównych czynników wpływających na efektywność finansową badanej zbiorowości. Nowo pozyskane i zwiększone dotychczasowe płatności budżetowe w 2006 r. nie były jednak na tyle wysokie, aby spółdzielnie utrzymały dochodowość działalności gospodarczej na poziomie z lat 2004-2005 (tabela 14). Pogorszeniu wyników finansowych towarzyszyło ponadto zwiększenie oczekiwań płacowych zatrudnionych członków spółdzielni.

W 2006 r. obserwowano bowiem zwiększenie udziału wypracowanego dochodu przeznaczonego na opłatę pracy własnej. Wzrost poziomu wynagrodzeń w spółdzielniach był szybszy niż w pozostałych działach gospodarki naro-

dowej, co znajdowało odzwierciedlenie w zmianach jego relacji w stosunku do parytetowej opłaty pracy. Spółdzielcy wprawdzie nie osiągnęli płac na poziomie innych działów gospodarki narodowej, ale ich siła nabywcza w 2006 r. wzrosła do najwyższego poziomu w całym badanym okresie.

Tabela 14

Dochód ogólny i jego podział w badanych RSP w latach 1998-2005
(tys. zł/1 ha UR i w procentach)

Wyszczególnienie	Lata				
	1998	2000	2004	2005	2006
Dochód ogólny w tys. zł/1 ha UR w tym w procentach:	1,03	1,37	1,59	1,42	1,39
- fundusze statutowe	11,4	8,9	9,5	16,9	9,8
- na stabilizację dochodu	1,9	4,7	17,0	6,3	13,1
- dochód do podziału	88,8	87,5	65,3	75,5	77,0
Opłata 1 dnia pracy (zł)	38,0	52,7	59,9	64,0	68,1
Parytetowa opłata 1 dnia pracy (zł)	49,1	60,9	66,7	69,3	72,2
$\frac{\text{opłata pracy w RSP}}{\text{parytetowa opłata pracy}} * 100\%$	77,4	86,5	89,7	92,4	94,4
Wskaźnik dochodowości*	18,1	26,7	26,9	26,3	25,6

* relacja (%) wartości dochodu ogólnego do nakładów materiałowo-pieniężnych

Źródło: Opracowano na podstawie: badań własnych; www.stat.gov.pl/dane_spol-gosp/praca_ludnosc/mies_wynagr/index.htm.

Kierunek zmian wartości transferu środków tytułem zatrudnienia pomiędzy członkami i spółdzielnią, był odwrotny do zmian poziomu wypracowanego dochodu (wykres 8). Wzrost wynagrodzeń, nie był więc wynikiem poprawy efektywności finansowej spółdzielni, wynikał więc z przesłanek społecznych. Po integracji z UE obserwowano, bowiem systematyczny spadek wartości wypracowanego przez badane jednostki dochodu w przeliczeniu na pełnozatrudnionego członka, przy jednoczesnym zwiększaniu poziomu płac. W 2006 r. spółdzielnie znalazły się w sytuacji, w której łączne wynagrodzenia członków całej badanej zbiorowości były wyższe od uzyskanego wyniku finansowego.

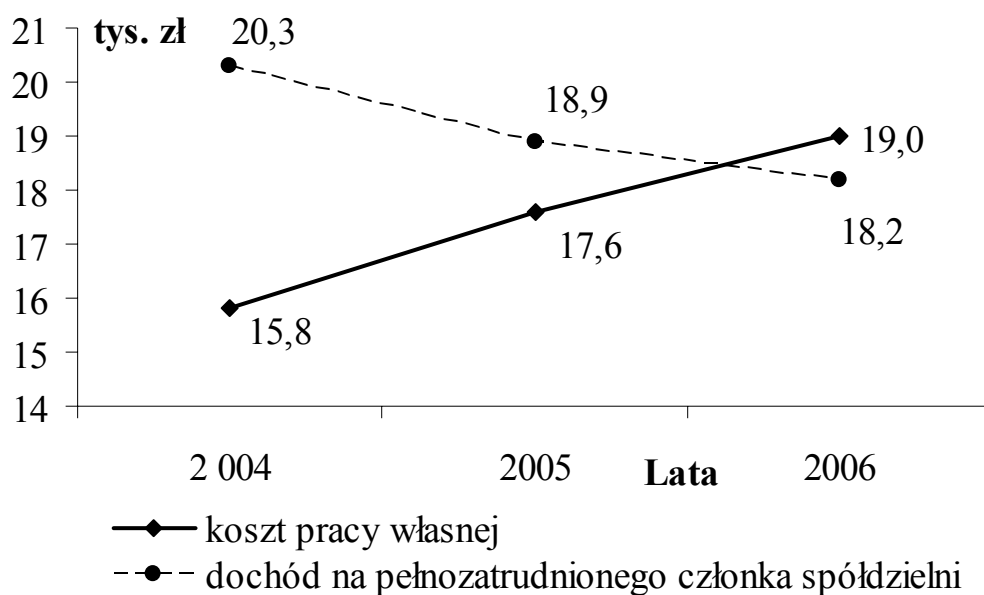
Cel społeczny, jakim było zapewnienie pracy i wysokiego poziomu wynagrodzenia przeważał nad celem ekonomicznym, czyli nie pogarszaniem sytuacji finansowej spółdzielni jako przedsiębiorstwa. RSP odnotowały tym samym ujemną rentowność kapitału własnego na poziomie - 0,35%. Dochód przeznaczony do podziału musiał więc zostać uzupełniany z rezerwy na jego stabilizację utworzonej z funduszy

zasobowych, czyli środków wypracowanych w latach poprzednich oraz z wpływów tytułem sprzedaży ziemi i pozostałych środków trwałych.

Znaczne przekroczenie wartości wypracowanego dochodu przez wynagrodzenia członków spółdzielni obserwowano w co piątej badanej jednostce.

Wykres 8

Wartość wypracowanego dochodu i wypłaconego wynagrodzenia tytułem pracy w przeliczeniu na członka RSP (latach 2004-2006)



Źródło: Opracowano na podstawie badań własnych

Nie wszystkie przypadki zawyżania wynagrodzeń spowodowane były zakłóceniami zewnętrznymi (pogodowymi i rynkowymi). Pojawiły się sygnały świadczące o świadomym działaniu niektórych spółdzielców, polegającym na transferze majątku badanych jednostek przy pomocy własnych płac. Zjawisko takie wprawdzie marginalnie, mogło występować w spółdzielniach o dominacji kadry w wieku przedemerytalnym. Skodyfikowane zasady spółdzielcze zakładają brak podzielności kapitału zasobowego, a tym samym możliwości czerpania pożytków z wypracowanego majątku. Skłania to członków spółdzielni do maksymalizacji płac kosztem przyszłości spółdzielni, zwłaszcza w sytuacji braku następców skłonnych kontynuować pracę w danej jednostce. W ostatecznym rozrachunku likwidacja takiej RSP jest zjawiskiem nie uniknionym, a nawet pożądanym z punktu widzenia partykularnego interesu przyszłych emerytów. Pozwala im to, bowiem dokonać podziału funduszu zasobowego, co przy funkcjonującej spółdzielni byłoby niemożliwe. Sytuacje przedstawione są efektem niedoskonałości prawa spółdzielczego, a nie wynikają z przesłanek natury ekonomicznej lub społecznej. Istnieje więc pilna potrzeba dokonania zmian prawa w tym zakresie.

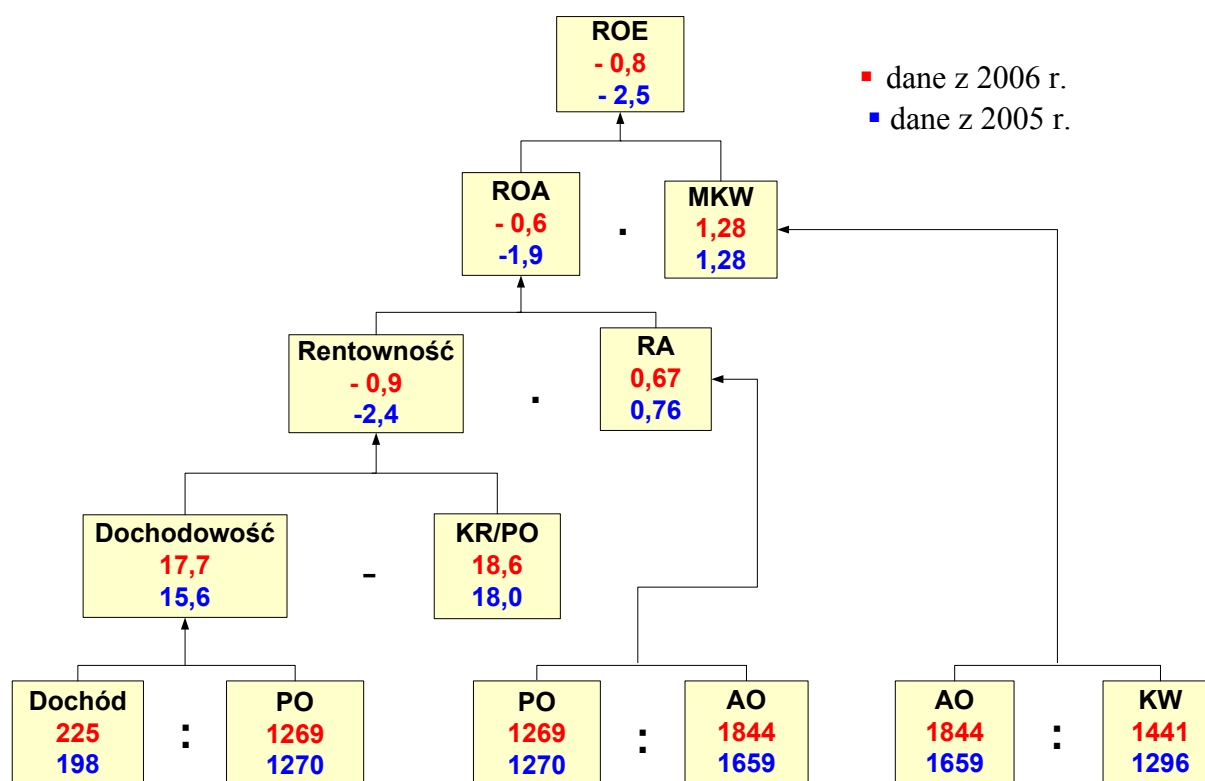
Przedstawione sytuacje występujące w części spółdzielni rzutowały na osiągnięte wyniki, a tym samym poziom postrzegania zarówno analizowanej próby RSP jak i całej populacji. Wyniki finansowe, badanych jednostek były jednak znacznie zróżnicowane w zależności od wielu czynników o charakterze produkcyjno-organizacyjnych. Jednym z ważniejszych determinantów decydujących o sprawności gospodarowania były rozmiary prowadzonej działalności gospodarczej. W oparciu o powyższe kryterium spółdzielnie uzyskiwały zróżnicowane wyniki finansowe, których przyczyny i zależności identyfikowano na podstawie formuły matematycznej tj. zmodyfikowanego schematu Du Ponta, a w dalszych rozważaniach również analizy efektywności technicznej.

Interpretując model matematycznych zależności wskaźników finansowych skonstruowany dla małych i średnich spółdzielni stwierdzono, że w grupie tych jednostek poziom przychodów w latach 2005-2006 był stabilny, natomiast zmianom podlegała jego struktura (schemat 3).

Zmniejszenie wartości świadczonych usług i sprzedaży produktów przetwórstwa, RSP kompensowały wzrostem wartości produktów roślinnych. W spółdzielniach ukierunkowanych na działalność pozarolniczą rosły również obroty głównie w działalności handlowej, co wynikało ze zwiększenia sprzedaży towarów. Dzięki racjonalizacji kosztów, a w konsekwencji jej obniżce (podstawowe koszty produkcji obniżono o prawie 3%) w jednostkach małych i średnich nastąpiła poprawa opłacalności działalności gospodarczej. Dotyczyło to jednak głównie RSP o pozarolniczej specjalizacji. Dzięki tym jednostkom grupa spółdzielni o wielkości ekonomicznej poniżej 100 ESU charakteryzowała się w latach 2005-2006 najszybszą dynamiką poprawy wskaźnika dochodowości.

Wysokość uzyskanego dochodu przez spółdzielnie małe i średnie była jednak zbyt niska, aby pokryć wynagrodzenia członków, pomimo że oczekiwania płacowe w tych jednostkach w stosunku do pozostałych grup nie były wygórowane i wynikały głównie z potrzeb bytowych, czyli zapewnienia minimum socjalnego członków i ich rodzin. W takiej sytuacji rentowność działalności gospodarczej w 2006 roku, nadal była ujemna, a to decydowało o niekorzystnym poziomie pozostałych wskaźników finansowych.

Zmiana stanu aktywów w małych i średnich spółdzielniach w 2006 roku względem przychodów, prowadziła do zmniejszenia się wskaźnika ich obrotowości (wydajności). Wzrost zaangażowanego majątku w procesy gospodarcze spółdzielni powodował jednak podział straty na większy poziom aktywów, a tym samym pozwalał zmniejszać stratę z jednostki zaangażowanego kapitału. Pomimo poprawy rentowności kapitału własnego, jej ujemna wartość w dłuższej perspektywie, oznaczać może zagrożenie likwidacją z przyczyn ekonomicznych części najmniej sprawnych jednostek.

Model Du Ponta dla małych i średnich spółdzielni (lata 2005-2006)⁸

Źródło: Opracowano na podstawie badań własnych

W spółdzielniach dużych o wielkości ekonomicznej przekraczającej 100 ESU, a jednocześnie mniejszej niż 250 ESU obserwowano wzrost przychodów spowodowany zwiększeniem sprzedaży rolniczych produktów przetworzonych i uzyskanych subwencji budżetowych, przy zmniejszonym wolumenie produktów

⁸ Rentowność kapitału własnego (ROE) [%] – Zysk /Kapitał własny.

Rentowność aktywów (ROA) [%] – Zysk /Aktywa ogółem.

Mnożnik kapitału własnego(MKW) – Aktywa ogółem / Kapitał własny.

Rotacja-produktywność aktywów (RA) –Przychody ogółem/ Aktywa ogółem.

Rentowność działalności gospodarczej (Rentowność) [%] – Zyska / Przychody ogółem.

Dochodowość działalności gospodarczej (Dochodowość) [%] – Dochód / Przychody ogółem.

Koszty pracy własnej w relacji do przychodów (KR/PO) [%] – Rozdysponowany dochód tytułem opłaty pracy członków / Przychody ogółem.

Dochód z działalności gospodarczej (Dochód) [tys. zł] – Przychody ogółem pomniejszone o poniesione koszty ogółem (bez kosztów pracy własnej).

Przychody ogółem (Przychody) [tys. zł] – suma wpływów z działalności operacyjnej i finansowej.

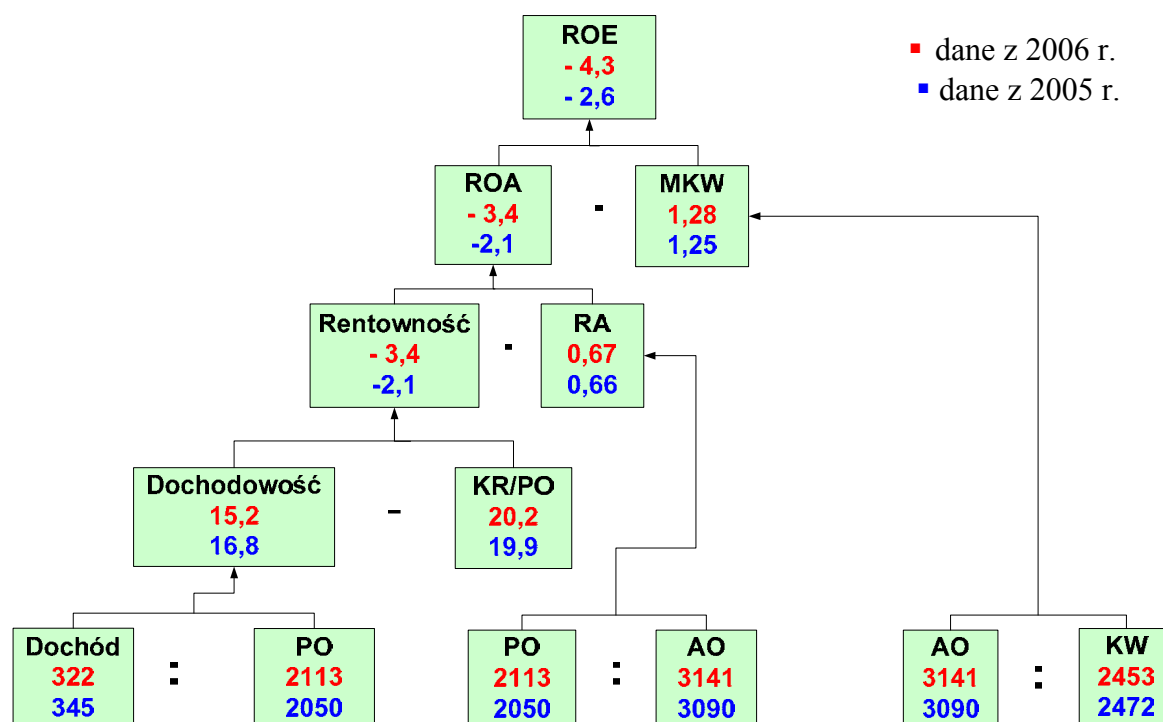
Aktywa ogółem (AO) [tys. zł] – Suma aktywów trwałych i obrotowych.

Kapitał własny (KW) [tys. zł] – Suma kapitału udziałowego, zasobowego i innych.

roślinnych i zwierzęcych (schemat 4). W 2006 r. w grupie tej wyraźnie wzrosły koszty działalności gospodarczej (przyrost o 5%), co rzutowało na obniżenie poziomu wypracowanego dochodu. Wzrost kosztów produkcji obserwowano głównie w jednostkach ukierunkowanych na utrzymanie trzody chlewnej i drobiu.

Schemat 4

Model Du Ponta dla dużych spółdzielni (lata 2005-2006)



Źródło: Opracowano na podstawie badań własnych

Obniżeniu się wskaźnika dochodowości towarzyszyło zwiększenie poziomu wynagradzania pracy członków spółdzielni. Udział płac względem przychodów ogółem, w grupie tej wzrósł wprawdzie nieznacznie, jednak w ujęciu bezwzględnym środki przeznaczone na opłatę pracy własnej zwiększyły się o 5%. Wynagrodzenia członków w dużych spółdzielniach charakteryzowały się więc największą dynamiką wzrostu wśród całej badanej zbiorowości. Brak równowagi strumienia wpływów i rozchodów powodowało pogarszanie rentowności działalności gospodarczej, a tym samym stopy zwrotu z zaangażowanego kapitału, w tym kapitału własnego spółdzielni.

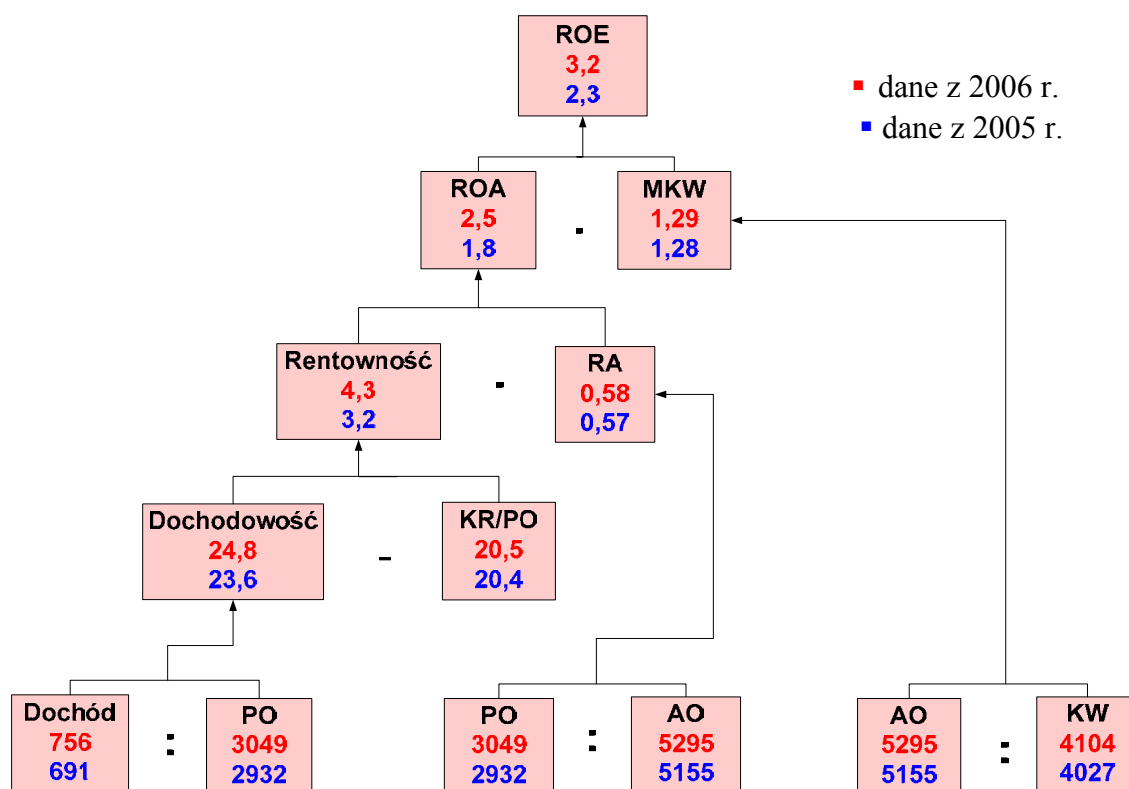
Najlepsze wyniki finansowe uzyskały spółdzielnie o największych rozmiarach działalności gospodarczej (schemat 5). W latach 2005-2006 charakteryzowały się zarówno rosnącą dynamiką przychodów, jak również kosztów. Szybsze tempo zmian przychodów (przyrost o prawie 4%) w stosunków do ponoszonych nakładów materiałowo-pięniężnych (zmiana o 2,3 %) wywołały wzrost dochodowości działalności gospodarczej. Pomimo że wynagrodzenie za pracę

własną, zarówno w przeliczeniu na członka, jak również mierzone udziałem w przychodach ogółem, w tej grupie było najwyższe, spółdzielni te odnotowały dodatnią rentowność działalności gospodarczej.

Jednostki „największe” jako grupa uzyskały, więc pełne pokrycie poniesionych nakładów oraz nadwyżkę będącą rekompensatą za zaangażowanie kapitału własnego i podjęte ryzyko produkcyjne. Efekt mierzony rentownością kapitału własnego w tych jednostkach był wyższy dzięki dźwigni finansowej, czyli dodatniej różnicy pomiędzy rentownością aktywów ogółem i kosztami obsługi zobowiązań. W 2006 roku różnica ta nieznacznie wzrosła, a wywołał ją zwiększenie udziału zobowiązań nieodsetkowych, czyli wartości kredytu kupieckiego uzyskanego od pozostałych jednostek będących dostawcami spółdzielni.

Schemat 5

Model Du Ponta dla spółdzielni o największych rozmiarach działalności gospodarczej (lata 2005-2006)



Źródło: Opracowano na podstawie badań własnych.

Analizując wyniki najefektywniejszych pod względem finansowych RSP należy zwrócić uwagę, że rentowność kapitału własnego w tych jednostkach była na poziomie niższym niż zwrot z inwestycji w bezpieczne instrumenty finansowe (obligacje skarbowe, lokaty bankowe). Realizacja celów społecznych pozwoliła, więc tylko w ograniczonym zakresie na realizację celów finansowo-ekonomicznych.

7. Efektywność techniczna, a efektywność finansowa RSP

Ocena sprawności funkcjonowania spółdzielni ograniczona tylko do wyników finansowych jest niewystarczająca. Istotnym elementem pozwalającym porównywać, a tym samym dokonać pełnej analizy badanej zbiorowości jest efektywność techniczna. Pomiar wykorzystania posiadanych zasobów w danym procesie produkcyjnym pozwala wyznaczyć obszary potencjalnych rezerw w zakresie zastosowanych nakładów wynikających z organizacji produkcji i stosowanej techniki wytwarzania.

Badając efektywność techniczną metodą DEA autorzy mieli świadomość pewnej ułomności wynikającej ze specyfiki rolnictwa, a tym samym trudności ze skwantyfikowaniem oddziaływania zmiennych czynników zewnętrznych, zwłaszcza przyrodniczych, na uzyskane wyniki części badanych jednostek (w spółdzielniach niepełni efektywnych technicznie). Występujące z różnym natężeniem anomalie pogodowe stanowiły, bowiem zakłócenia, tym samym różnice w efektywności technicznej były ich pochodną. Fakt ten uwzględniono w interpretacji uzyskanych wyników dla badanej zbiorowości.

Efektywność operacyjna przy założeniu stałego wpływu rozmiarów produkcji (model CCR) jest miarą pomocniczą służącą do określenia, efektywności skali. Pozwala jedynie w ograniczonym zakresie wnioskować o efektywności technicznej czystej, gdyż nie uwzględnia wpływu zmiany rozmiarów prowadzonej działalności gospodarczej. Jest jednak nośnikiem informacji na temat bezwarunkowego stopnia wykorzystania posiadanych przez spółdzielnie nakładów.

Analizując wyniki poszczególnych grup spółdzielni uzyskane przy zastosowaniu modelu CCR stwierdzono, że pomiędzy spółdzielniami o wielkości ekonomicznej poniżej 100 ESU i jednostkami dużymi nie występowała różnica w przeciętnej sprawności gospodarowania (tabela 15). Wynikało to jednak z różnej liczebności grup i warunkowanego zastosowaną metodą, rozkładu zmiennych. W takiej sytuacji miarą bardziej adekwatną do porównania była mediana.

Wykorzystując do porównania miarę pozycyjną, stwierdzono gradacje pomiędzy wyodrębnionymi grupami pod względem rozmiarów działalności gospodarczej. Spółdzielnie małe i średnie wykazywały najwyższą efektywność operacyjną, natomiast duże RSP najniższą. Spółdzielnie bardzo duże charakteryzowały się najmniejszym zróżnicowaniem uzyskanych wyników (odchylenie standardowe). Zmienność efektywności technicznej w grupach nie zależała, więc od zróżnicowania wykorzystywanego potencjału gospodarczego. Spółdzielnie duże obejmowały jednostki najbardziej homogeniczne pod tym względem, o czym świad-

czy współczynnik zmienności wynoszący 22%⁹. Najwyższym stopniem zmienności charakteryzowały się spółdzielnie małe i średnie 67%.

Tabela 15

Wyniki pomiaru efektywności technicznej spółdzielni w 2006 r.

Wskaźniki		Spółdzielnie			
Efektywność techniczna:	Miary statystyczne	małe i średnie	duże	bardzo duże	razem
Model CCR tj. przy stałych efektach skali	średnia	0,870	0,866	0,921	0,882
	mediana	0,957	0,889	0,916	0,905
	odchylenie standardowe	0,162	0,100	0,065	0,117
Model BBC tj. przy zmiennych efektach skali	średnia	0,960	0,917	0,904	0,942
	mediana	1,000	0,938	0,959	0,990
	odchylenie standardowe	0,091	0,088	0,055	0,083
Skali produkcji	średnia	0,907	0,946	0,956	0,938
	mediana	0,974	0,966	0,966	0,966
	odchylenie standardowe	0,148	0,078	0,055	0,099
Wielkość ekonomiczna	średnia	47,9	176,8	452,8	231,6
	mediana	45,0	198,2	368,5	198,4
	odchylenie standardowe	31,3	40,5	214,7	171,4

Źródło: Opracowano na podstawie badań własnych.

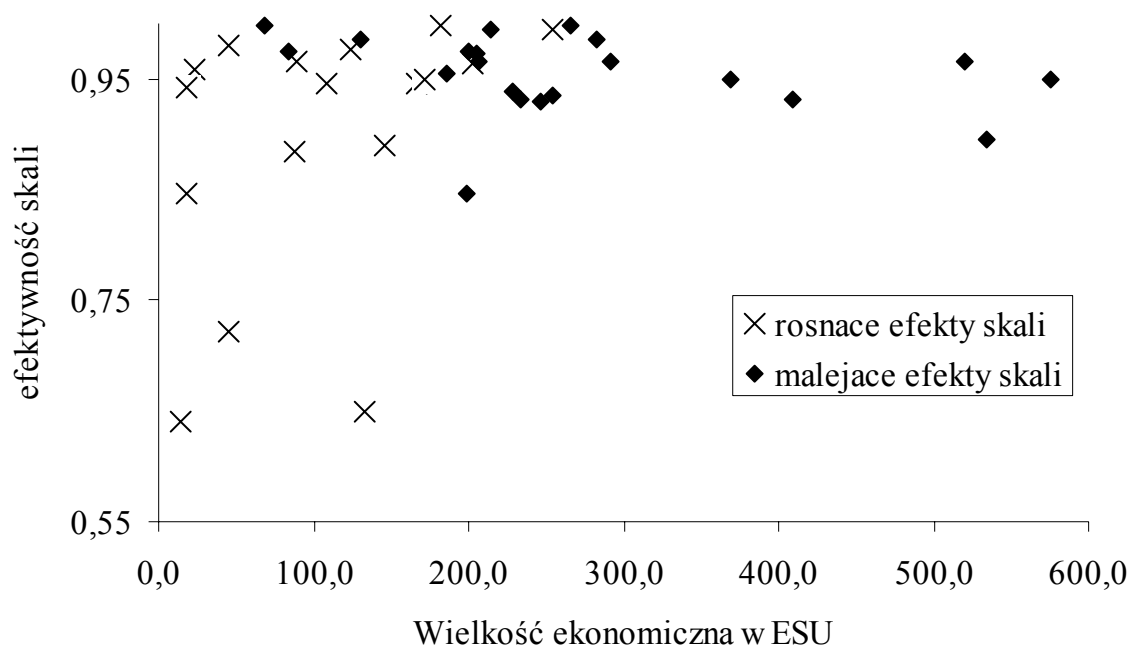
W analizowanej zbiorowości, uzyskane wyniki przy zastosowaniu modelu CCR (mediana) pokrywały się z czystą efektywnością techniczną tj. po uwzględnieniu skali produkcji. Gradacja dla wyników modelu BBC została więc zachowana, chociaż poziom efektywności technicznej był wyższy dla wszystkich analizowanych grup. Uwzględnienie wpływu skali produkcji w znacznym stopniu ograniczało zmienność wyników (od 9,6% spółdzielnie duże do 6% w jednostkach bardzo dużych tj. powyżej 250 ESU).

W sposób odwrotny prezentował się rozkład efektywności skali produkcji. Największe możliwości poprawy wykorzystania nakładów dzięki zmianie rozmiarów działalności gospodarczej miały spółdzielnie małe i średnie, natomiast najmniejszą luką pomiędzy rzeczywistą skalą działalności i optymalną, występowała w spółdzielniach dużych tj. o wielkości ekonomicznej w przedziale 100-250 ESU.

Punkt wyznaczający ekstremum działalności gospodarczej, czyli poziom produkcji, dla której marginalna zmiana efektu wymagała proporcjonalnej redukcji lub wzrostu wielkości nakładów znajdował się w przedziale spółdzielni dużych (wykres 9).

⁹ Wskaźnik zmienności stanowi stosunek odchylenia standardowego i średniej.

Rozkład spółdzielni nieefektywnych technicznie pod względem rozmiarów skali działalności gospodarczej na podstawie modelu NIRS (2006 r.)



Źródło: Opracowano na podstawie badań własnych.

Działalność o rozmiarach 185-190 ESU, stanowiła w zasadzie granicę, określającą zmianę kierunku przebiegu funkcji produkcji¹⁰. Rozwiązaniem optymalnym dla jednostek działających w przestrzeni rosnących efektów skali (małych) w razie występowania niewłaściwych proporcji nakładów była ich zmiana poprzez wzrost. W przypadku spółdzielni, dla których wielkość działalności wskazywały przekroczenie punktu granicznego właściwą drogą niwelowania nieefektywności było zmniejszenie ilości występujących w nadmiarze nakładów, czyli zmniejszenie rozmiarów działalności gospodarczej.

Różnice w zakresie efektywności technicznej i rozmiarów działalności w poszczególnych grupach wynikać, więc mogła z wielu uwarunkowań w tym od: ilości jednostek nieefektywnych oraz zakresu możliwości potencjalnego zmniejszenia nakładów.

W grupie spółdzielni małych i średnich większość jednostek znalazła się na obwiedni tj. stanowiła zbiór odniesienia (spółdzielni wzorcowych). Wykazywały one optymalne proporcje nakładów, czyli pełną czystą efektywność techniczną (tabela 16). Mniej niż połowa z nich jednak prowadziła produkcję na

¹⁰ o przesunięciu przebiegu granicy funkcji produkcji tzw. punktu przegięcia decydowało między innymi ukierunkowanie produkcyjne spółdzielni.

zbyt małą skalę. Poprawa sprawności gospodarowania wymagała zwiększenia rozmiarów całej działalności gospodarczej przeciętnie aż o 23%.

W pozostałych spółdzielniach tej grupy proporcje nakładów były nieprawidłowe. W stosunku do jednostek modelowych istniała w nich możliwość osiągnięcia tego samego efektu przy mniejszej ilości nakładów. Zagregowany poziom potencjalnego ograniczenia nakładów (głównie pracy i podstawowych kosztów operacyjnych) wynosił 12%. W grupie tej obserwowano, więc efekt niewłaściwej substytucji ziemi pozostałymi czynnikami produkcji.

Spółdzielnie małe i średnie dysponowały również rezerwą w zakresie poziomu wytwarzania, ponieważ istniała luka pozwalająca zwiększyć o 7% rozmiary prowadzonej działalności w stosunku do poziomu optymalnego.

Wśród spółdzielni dużych najmniejsza liczba podmiotów znalazła się na obwiedni tj. była punktem odniesienia dla pozostałych jednostek. W tym połowa z nich odznaczała się niepełnym wykorzystaniem skali produkcji, jednak w odróżnieniu od spółdzielni małych na znacznie niższym poziomie (przeciętnie około 6%). Najgorsze wyniki w zakresie efektywności technicznej czystej wynikały natomiast z dużej liczby jednostek odbiegających pod względem nakładów od modelowego układu. Pomimo, że wykazywały one nieznacznie lepsze dostosowanie rozmiarów działalności do wartości granicznych, spółdzielni duże uznano za najbardziej nieefektywne technicznie.

Tabela 16

Charakterystyka grup spółdzielni w 2006 r. w zależności od efektywności technicznej

Wskaźniki (%)	Spółdzielnie			
	małe i średnie	duże	bardzo duże	razem
Spółdzielnie z maksymalną efektywnością techniczną tj. znajdujące się na obwiedni (model BBC)	65	23	40	43
w tym działające na obszarze zmiennych efektów skali	45	50	33	42
Spółdzielnie nie w pełni efektywne (model BBC)	35	77	60	57
zakres możliwości ograniczenia zagregowanych nakładów bez ograniczenia przychodów	12	12	7	8
możliwości ograniczenia nakładów poprzez zmianę skali produkcji	7	6	5	6

Źródło: Opracowano na podstawie badań własnych.

W spółdzielniach o bardzo dużych rozmiarach działalności gospodarczej, udział jednostek o właściwych w stosunku do modelowych proporcjach nakładów, ale i rozmiarach działalności gospodarczej, był zbliżony jak w grupie podmiotów o działalności rolniczej poniżej 100 ESU. Mniejsza liczba jednostek wzorcowych wykazywała nieefektywność skali (zbyt duże rozmiary przeciętnie o 6%). Wśród spółdzielni bardzo dużych zakres możliwości ograniczenia zagregowanych nakładów (głównie posiadanej ziemi) bez ograniczenia przychodów był najniższy i wynosił przeciętnie 7%. Możliwość poprawy wyników w nieefektywnych jednostkach poprzez zmniejszenie rozmiarów działalności (skali produkcji) również był najniższy i wynosił 5%.

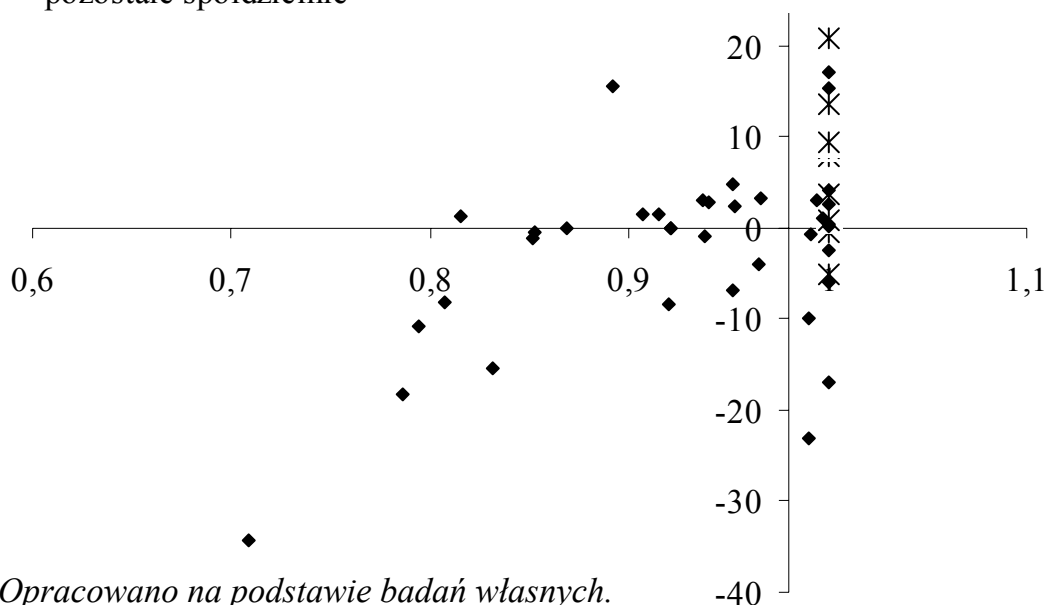
Pomiar efektywności technicznej nie pozwolił w sposób jednoznaczny ocenić sytuacji spółdzielni, wyznaczył jedynie kierunki możliwości zwiększenia sprawności gospodarowania. Odpowiedź, wymagała bowiem odniesienia stopnia wykorzystania nakładów i rozmiarów działalności do wyników finansowych, czyli rentowności działalności gospodarczej. Macierz korelacji pozwoliła stworzyć cztery podstawowe obszary problemowe, których szczegółowa charakterystyka została podana w części metodycznej.

Graficzna interpretacja wyników korelacji wskazuje na nierównomierny rozkład jednostek w poszczególnych częściach macierzy (wykres 10)

Wykres 10

Rozkład spółdzielni w 2006 roku na podstawie korelacji rentowności działalności gospodarczej (finansowej) i efektywności technicznej

- ✱ jednostki efektywne technicznie o optymalnej skali działalności
- ◆ pozostałe spółdzielnie



Źródło: Opracowano na podstawie badań własnych.

Spośród analizowanych grup, w obszarze zarezerwowanym dla liderów w największym stopniu były reprezentowane spółdzielnie o bardzo dużych rozmiarach działalności gospodarczej (tabela 17). Były to podmioty o największych rozmiarach w całej analizowanej próbie (przeciętnie 515 ESU), w których dominowała działalność rolnicza mieszana tj. bez wyraźnej przewagi produkcji roślinnej lub zwierzęcej, w bardzo niewielkim stopniu uzupełniana przychodami ze świadczenia usług zewnętrznych (przeciętnie 2%). Wzorcowe jednostki z grupy dużych spółdzielni charakteryzowały się jedynie mniejszymi rozmiarami działalności gospodarczej.

Znaczna część liderów wśród spółdzielni średnich i małych optymalną efektywność finansową i techniczną uzyskało poprzez umiejętne łączenie wyspecjalizowanej produkcji roślinnej (uprawy polowe) z działalnością pozarolniczą tj. przetwórstwem i usługami. Nie były to jednak przypadki dominujące gdyż ponad 60 % z nich czerpało korzyści finansowe jedynie dzięki umiejętnej organizacji produkcji rolniczej.

Tabela 17

Efektywność finansowa na tle efektywności technicznej spółdzielni w 2006 r.

Udział (%)	Spółdzielnie			
	małe i średnie	duże	bardzo duże	razem
Jednostek zagrożonych likwidacją	23	14	7	15
Spółdzielni problemowych	23	33	27	28
Spółdzielni rozwojowych	24	34	33	30
Liderów	29	19	33	27

Źródło: Opracowano na podstawie badań własnych.

RSP o problemowej sytuacji ekonomicznej nie były jednolitą grupą nie tylko ze względu na rozmiary działalności, ale i poziom rentowności finansowej. Co trzecia jednostka w tym obszarze macierzy, głównie spółdzielnie małe i średnie oraz duże ponosiły straty na poziomie powyżej 20% uzyskanego przychodu. Jednostki zaliczone do problemowych mają rezerwy umożliwiające poprawę efektywności technicznej, a tym samym przemieszczenia się do innej płaszczyzny zakwalifikowania. Niejednokrotnie wymaga to jednak nie tylko racjonalizacji posiadanych zasobów, ale również inwestycji, na które część spółdzielni się nie zdecyduje. W przypadku braku wystąpienia poprawy relacji cenowych produktów zbywanych przez te jed-

nostki w stosunku do dóbr zaopatrzenia, należy oczekiwać zaprzestawania działalności gospodarczej również wśród RSP zlokalizowanych na tym obszarze.

Wśród najmniej licznej grupy jednostek zagrożonych likwidacją z przyczyn ekonomicznych dominowały spółdzielnie małe o wysoce ujemnym wyniku finansowym. W większości z nich stwierdzono ukierunkowanie na działalność rolniczą o zbyt małych rozmiarach (nie można było stwierdzić dominującej specjalizacji) lub pozarolniczą wysoce nierentowną. W jednostkach tych proste metody polegające na zmianie proporcji i struktury nakładów będą niewystarczające. Wymagają więc radykalnych zmian, w tym znacznego zwiększenia skali produkcji w drodze inwestycji, co przy ujemnych wynikach finansowych będzie niezwykle trudnym zadaniem. Istnieje, więc duże prawdopodobieństwo likwidacji RSP należących do tej grupy.

7. Podsumowanie i wnioski

Obserwowane zmiany liczby jednostek stanowiących populację rolniczych spółdzielni produkcyjnych wskazują na postępujący proces ubytku RSP w Polsce. Trend spadkowy będzie kontynuowany w przyszłości i na jego podstawie przewiduje się, że w latach 2007-2008 zostanie zlikwidowane około 50 spółdzielni.

Przeprowadzone badania z wykorzystaniem korelacji efektywności technicznej i finansowej wskazują, że wśród jednostek likwidowanych z przyczyn ekonomicznych będą przeważać spółdzielnie małe i średnie. W jednostkach tych stwierdzono brak możliwości poprawy sprawności gospodarowania w wyniku zwiększenia efektywności technicznej. Posiadają one zbyt małą skalę produkcji, co przy braku inwestycji nie pozwoli im osiągnąć dodatnich wyników finansowych.

Rozwiązywanie jednostek lub inna forma zaprzestania działalności gospodarczej jest zjawiskiem naturalnym w gospodarce rynkowej i jest traktowana jako jeden z instrumentów przepływu czynników produkcji do jednostek bardziej efektywnych. W przypadku rolniczych spółdzielni produkcyjnych nieefektywność finansowa mogła wynikać z gorszych warunków funkcjonowania w odniesieniu do dominującej indywidualnej formy gospodarowania. Czynnikiem egzogennym różnicującym warunki konkurencji jest, bowiem państwo wraz ze stanowionym przez nie prawem określającym między innymi transfer środków w ramach systemu podatków i opłat oraz płatności i dotacji. RSP pomimo ukierunkowania na cele społeczne w odróżnieniu do gospodarstw indywidualnych ponosiły zwiększone obciążenia związane z systemem ubezpieczeń społecznych członków, były dyskryminowane w dostępie do instrumentów polityki rolnej poprzez pozbawienie możliwości korzystania z rent strukturalnych, inwestycji w gospodarstwa realizowanych w ramach pro-

gramu SAPARD, miały też ograniczone finansowanie ze środków w ramach programów SPO i PROW-u wynikające z modulacji lub ustalenia górnej granicy wsparcia.

O znaczeniu powyższych instrumentów może świadczyć fakt, że w badanym okresie nie stwierdzono powstania nowej rolniczej spółdzielni produkcyjnej. Producenci rolni (również pod wpływem wsparcia budżetowego) podejmowali natomiast działania integracyjne, ale ograniczone do współpracy w zakresie zaopatrzenia i zbytu produktów, choć również w formie spółdzielczej. Koncentracja korzyści w gospodarstwach indywidualnych działających w postaci formalnych lub nieformalnych grup producentów sprawiają, że zajmują i będą zajmować one miejsce likwidowanych jednostek o bardziej posuniętej integracji i kooperacji, w tym RSP.

Działania i ograniczenia narzucane przez państwo w założeniu służące poprawie zrównoważenia społecznego rolnictwa w Polsce oddziaływały, więc negatywnie na badaną populację. W tych warunkach jedynie spółdzielnie o bardzo dużych rozmiarach działalności gospodarczej (wykorzystujące efekt skali produkcji), dobrze zarządzane, działające w obrębie nisz rynkowych lub oferujące unikalne produkty, aktywne w korzystaniu z płatności i subwencji budżetowych, mogły uzyskać dodatnie wyniki finansowe.

Przewartościowanie systemu wsparcia rolnictwa, jakie nastąpiło w wyniku wprowadzenia zasad wspólnej polityki rolnej otworzyło drogę do nowych źródeł finansowania inwestycji i poprawy rentowności działalności gospodarczej. Spółdzielnie aktywnie korzystały z nowych instrumentów, ale jednocześnie obserwowano postępujący wzrost uzależnienia wyników finansowych spółdzielni (zwłaszcza w 2006 r.) od dotacji państwowych. Przyszłość większości spółdzielni produkcyjnych uzależniona będzie, więc od kierunku zmian tejże polityki rolnej zwłaszcza instrumentów związanych z dopłatami i subwencjami.

Wprowadzenie zasad Wspólnej Polityki Rolnej wymusiły na rolniczych spółdzielniach zmiany organizacji i intensywności produkcji, stanu posiadanych czynników wytwórczych zwłaszcza ziemi oraz formy finansowania działalności gospodarczej. Przeprowadzona analiza wskazuje na kontynuację w 2006 r. procesów dostosowawczych w RSP wynikających nie tylko z przesłanek finansowo-ekonomicznych, ale również spowodowanych nowymi wymaganiami formalno-prawnymi obowiązującymi na terenie UE. Przykładami takich zmian było między innymi obserwowane zwiększenie nakładów inwestycyjnych na obiekty do przechowywania nawozów naturalnych, urządzenia i budynki związane z produkcją zwierzęcą, zmniejszenie udziału zbóż w strukturze zasiewów (w gospodarstwa korzystających z programów rolno-srodowiskowych).

Większość zjawisk dotyczących czynników produkcji rozpoznanych i opisanych w tej publikacji stanowiło kontynuację procesów zachodzących w RSP w latach 2004-2005. Niektóre z nich zachodziły również w okresie wcześniej-

szym, ale w znacznym stopniu były one modyfikowane warunkami zaistniałymi po integracji Polski z Unii Europejską. Jednym z nich był obserwowany spadek poziomu zatrudnienia w ujęciu bezwzględny oraz w stosunku do pozostałych czynników produkcji. Pomimo, że zmniejszanie ilości zatrudnionych osób w RSP będzie w najbliższych latach kontynuowane, w ostatnim roku analizy obserwowano pojawianie się pierwszych oznak mającej nastąpić zmiany kierunku trendu. Świadczy o tym wzrost liczby spółdzielni poszukujących nowych pracowników oraz udziału w strukturze załóg, osób niebędących członkami RSP.

Przyszłość spółdzielni będzie uzależniona od oczekiwań członków, co do poziomu opłaty pracy świadczonej przez nich na rzecz spółdzielni. Obserwowany w ostatnich trzech latach (począwszy od 2004 r.) wzrost płac pracowników w gospodarce narodowej, będzie potęgować presję pracujących członków na zwiększanie własnych wynagrodzeń. Przy zbyt daleko idących oczekiwaniach może to poważnie utrudnić proces odtwarzania majątku produkcyjnego i zakłócić prawidłowe funkcjonowanie spółdzielni. Ujemne skutki „drożenia” pracy, a tym samym nadmierne zwiększenie wynagrodzeń członków i pracowników najemnych były już obserwowane w 2006 roku, co przekładało się na malejącą rentowność większości jednostek, zwłaszcza o dużej wielkości ekonomicznej.

Czynnik ilości i jakości pracy wskazywany dotychczas jako słabość spółdzielni może okazać się jednak w przyszłości głównym atutem RSP, a tym samym źródłem przewagi konkurencyjnej w stosunku do gospodarstw opartych o najemną siłę roboczą. Wymaga to jednak umiejętnego wykorzystania kapitału społecznego, jakim dysponują RSP, a zarazem godzenia oczekiwań konsumpcyjnych z potrzebami przedsiębiorstwa. Kwestią otwartą pozostaje jednak pytanie o charakterze fundamentalnym. Czy dotychczasowi członkowie spółdzielni znajdą następców tj. osoby z kolejnych pokoleń wchodzących na rynek pracy o podobnej filozofii, co do celów zawodowych? Czy w społecznościach lokalnych będą jednostki nastawione na osiąganie korzyści indywidualnych na drodze daleko idącej współpracy i realizacji w pierwszym rzędzie celów grupowych? Czy znajdą się sprawni menadżerowie, dla których ważniejsze będą więzi międzyludzkie oraz wspólnota lokalna od maksymalizacji wynagrodzenia za pracę, a tym samym będą skłoni pracować w przedsiębiorstwach spółdzielczych?

Przeprowadzone badania w założeniu nie mogą udzielić bezpośrednio odpowiedzi na te pytania. W ocenie autorów atrakcyjność formy spółdzielczej uzależniona będzie jednak od bieżącej i przyszłej kondycji finansowej i sprawności gospodarowania. Wpłyną, więc na to nie tylko warunki zewnętrzne, posiadany potencjał gospodarczy, ale umiejętności zarządcze i organizacyjne liderów (prezesów) spółdzielni. Wybór strategii funkcjonowania co do kierunku, skali działalności pozwalający na optymalne wykorzystanie wszystkich czynników produkcji,

źródła finansowania działalności gospodarczej będzie decydował o przyszłości rolniczych spółdzielni produkcyjnych.

Literatura:

1. Boguta W.: Organizacja i funkcjonowanie grup producentów rolnych, KRS, Warszawa 2006.
2. Brzozowski B.: Spółdzielczość wiejska w aktywizacji środowisk lokalnych na tle jej współczesnych problemów, MSDR, Kraków 2005.
3. Coelli T., Prasada Rao, D., O'Donnell J., Battese, G., An Introduction to Efficiency and Productivity Analysis, Springer, New York, 2005.
4. Dyka S.: Spółdzielczość we współczesnej gospodarce, SGH, Warszawa 1998
5. Gołębiowski G., Tłaczała A.: Analiza ekonomiczno-finansowa w ujęciu praktycznym, Difin, Warszawa 2005.
6. Gospodarowicz P.: Procedury analizy i oceny banków, „Materiały i Studia”, nr 103, NBP, Warszawa 2000.
7. Guzewicz W., Kagan A., Zdzieborska M.: Procesy dostosowawcze w wielkoobszarowych gospodarstwach popegeerowskich (lata 2003-2006), maszynopis IERiGŻ-PIB; Warszawa 2008.
8. Guzewicz W., Kagan A., Zdzieborska M.: Procesy dostosowawcze w rolniczych spółdzielniach produkcyjnych. Raport Programu Wieloletniego nr 52, IERiGŻ-PIB, Warszawa 2006.
9. Guzewicz W.: Rolnicze spółdzielnie produkcyjne po integracji z UE, w: Analiza produkcyjno-ekonomicznej sytuacji rolnictwa i gospodarki żywnościowej w 2006 roku, IERiGŻ Warszawa 2007
10. Halamska M.: Dekolektywizacja rolnictwa w Europie Środkowej i jej społeczne konsekwencje. IRWIR PAN, Warszawa 1998.
11. Józwiak W., Mirkowska Z.: Dochody różnych grup polskich gospodarstw na tle dochodów gospodarstw „starej” unii, Raport Programu Wieloletniego nr 7, IERiGŻ-PIB, Warszawa 2005.
12. Kagan A.: Korzyści i straty producentów zbóż w sezonie 2004/2005 spowodowane zmianą systemu interwencji rynkowej w Polsce, Zagadnienia Ekonomiki Rolnej, nr 4/2005, Warszawa 2005.

13. Kagan A.: Polskie i unijne przepisy prawne związane z krajowymi rentami strukturalnymi, w pracy zbiorowej pod redakcją Józwiak W.: Czynniki określające zainteresowanie rolników rentami strukturalnymi, Komunikaty Raporty Ekspertyzy nr 515, IERiGŻ – PIB, Warszawa 2006.
14. Kagan A.: Efektywność gospodarowania przedsiębiorstw rolniczych według danych GUS w latach 2004-2006 [w:] pr. zbior. pod red. Kulawik J.: Analiza efektywności ekonomicznej i finansowej przedsiębiorstw rolnych powstałych na bazie majątku SP, maszynopis IERiGŻ, Warszawa 2007.
15. Krawiecka L. Zwierzęta gospodarskie w 2006 r., GUS, Warszawa 2007
16. Kulawik J.: Wskaźniki finansowe i ich systemy w zarządzaniu gospodarstwami rolniczymi, Studia i Monografie IERiGŻ, Warszawa 1995.
17. Kulawik J.: Analiza finansowa rolniczych spółdzielni produkcyjnych, IERiGŻ, Warszawa 1995.
18. Makowska G. Skup i ceny produktów rolnych w 2006 r., GUS, Warszawa 2006.
19. Mierzwa W.: W poszukiwaniu nowego modelu spółdzielczości rolniczej, ARW, Wrocław 2005r
20. Nieć D.: Pomiar rentowości gospodarstw rodzinnych i identyfikacja czynników ją kształtujących, IERiGŻ, Warszawa 1999.
21. Rogowski G.: Metody analizy i oceny działalności banku na potrzeby zarządzania strategicznego, WWSB Poznań, 1998.
22. Skarżyńska A., Goraj L., Ziętek I.: Metodologia SGM „2002” dla typologii gospodarstw rolnych w Polsce. RPW nr 4, Warszaw 2005.
23. Stępień K.: Konsolidacja a efektywność banków w Polsce, Cedetu, Warszawa 2004.
24. Walczak M.: Analiza finansowa w zarządzaniu przedsiębiorstwem, Difin, Warszawa 2003.
25. Zalewska M.: Ocena ekonomiczno-finansowa przedsiębiorstwa przez analityka bankowego, SGH, Warszawa 2005.
26. Żemigala M.; Społeczna odpowiedzialność przedsiębiorstwa, Oficyna, Kraków 2007.
27. Ziętara W.: Specyficzne przyrodnicze, organizacyjne i ekonomiczne cechy rolnictwa, Postępy Nauk Rolniczych, nr 3, 2004
28. Zegar J.: Dochody w strategii i rozwoju rolnictwa (po integracji europejskiej), IERiGŻ, Warszawa 2004.
29. Zgierka A. i inni: Pracujący w gospodarce narodowej w 2006 r., GUS , Warszawa 2007.